

SMILES

5525PJI050L51-8 chrome

EAN 4031582335729

Lenkrolle mit Radfeststeller, Gehäuse aus Polyamid, mit Schnäpperloch.
Radkörper aus Polypropylen, Lauffläche aus TENTEprene (Thermoplastischer Gummi), spurlos, Gleitlager



BETTER MOBILITY. BETTER LIFE.

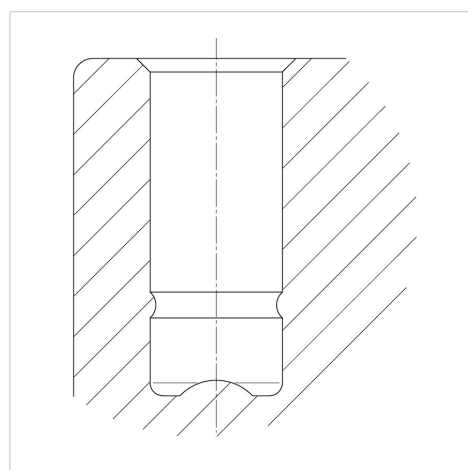


Abbildung kann vom Original abweichen

Technische Daten

| | |
|--------------------------|----------------|
| Rad-Ø | 50 mm |
| Radbreite | 10 mm |
| Rollenbreite | 54 mm |
| Rückenloch | 8 mm |
| Ausladung | 20 mm |
| Störkreis-Ø | 124 mm |
| Bauhöhe | 56 mm |
| Temperaturbereich | - 20 / + 60 °C |
| Norm | EN_12528 |
| Eigengewicht | 0.071 kg |
| Störkreisradius | 62 mm |
| Härte der Lauffläche | Shore A 87 |
| Tragfähigkeit | 40 kg |
| Tragfähigkeit (statisch) | 80 kg |

Aufbau & Befestigung



Vorteile im Überblick

| | |
|-------------------------|-----------|
| Laufverhalten | ● ● ● ○ ○ |
| Fahrgeräusch | ● ● ● ○ ○ |
| Verschleißbeständigkeit | ● ● ● ○ ○ |
| Korrosionsbeständigkeit | ● ● ● ● ○ |