

LUMINA

5520UOI075L51-11 RAL9006

EAN 4031582310658

Lenkrolle, Gehäuse aus Polyamid, mit Schnäpperloch. Radkörper aus Polyamid, Gleitlager



BETTER MOBILITY. BETTER LIFE.

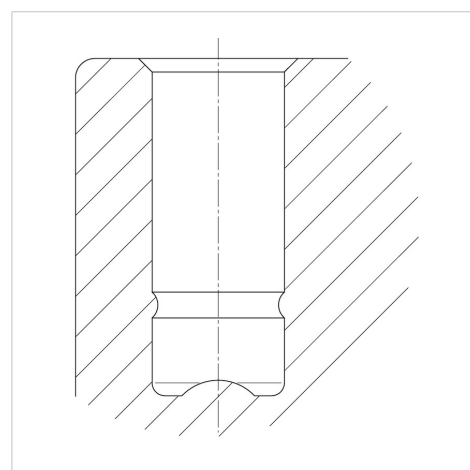


Abbildung kann vom Original abweichen

Technische Daten

Rad-Ø	75 mm
Radbreite	10 mm
Rollenbreite	65 mm
Rückenloch	11 mm
Dom-Ø	45 mm
Ausladung	30 mm
Störkreis-Ø	146 mm
Bauhöhe	88 mm
Temperaturbereich	- 20 / + 60 °C
Norm	EN_12528
Eigengewicht	0.28 kg
Störkreisradius	73 mm
Härte der Lauffläche	Shore D 75
Tragfähigkeit	100 kg
Tragfähigkeit (statisch)	200 kg

Aufbau & Befestigung



Vorteile im Überblick

Laufverhalten	● ● ● ○ ○
Fahrgeräusch	● ● ● ○ ○
Verschleißbeständigkeit	● ● ● ● ●
Korrosionsbeständigkeit	● ● ● ● ○