

MONO

5025PJH080B11-10x33 RAL9011

EAN 4031582308433

Lenkrolle mit Radfeststeller, Gehäuse aus Polyamid, Bundstift mit Klemmring. Radkörper aus Polypropylen, Lauffläche aus TENTEprene (Thermoplastischer Gummi), spurlos, mit Fadenschutz, Gleitlager



BETTER MOBILITY. BETTER LIFE.

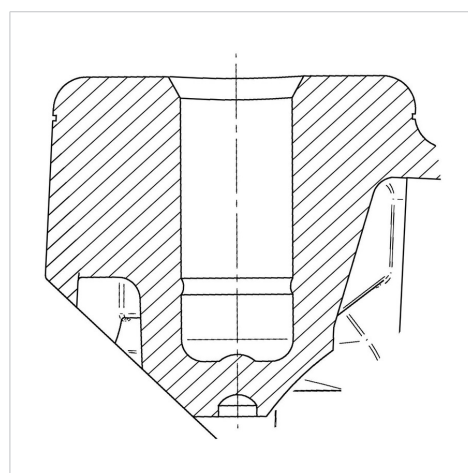


Abbildung kann vom Original abweichen

Technische Daten

Rad-Ø	80 mm
Radbreite	24 mm
Rückenloch	10 mm
Ausladung	34 mm
Störkreis-Ø	210 mm
Bauhöhe	104 mm
Temperaturbereich	- 20 / + 60 °C
Norm	EN_12528
Eigengewicht	0.16 kg
Störkreisradius	105 mm
Härte der Lauffläche	Shore A 90
Tragfähigkeit	70 kg
Tragfähigkeit (statisch)	140 kg

Aufbau & Befestigung



Vorteile im Überblick

Laufverhalten	● ● ● ○ ○
Fahrgeräusch	● ● ● ○ ○
Verschleißbeständigkeit	● ● ● ○ ○
Korrosionsbeständigkeit	● ● ● ● ○