

STYLEA

5920UJI065L51 DOM32 ALU

EAN 4031582310764

Lenkrolle, Gehäuse aus Polyamid, mit Schnäpperloch. Radkörper aus Polyamid, Lauffläche aus TENTEprene (Thermoplastischer Gummi), Gleitlager



BETTER MOBILITY. BETTER LIFE.

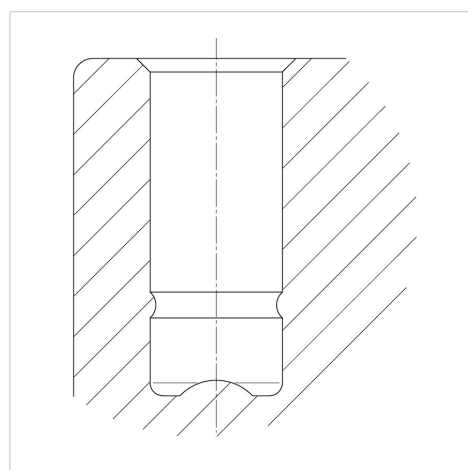


Abbildung kann vom Original abweichen

Technische Daten

Rad-Ø	65 mm
Radbreite	7 mm
Rollenbreite	42 mm
Rückenloch	10 mm
Dom-Ø	32 mm
Störkreis-Ø	106 mm
Bauhöhe	68 mm
Temperaturbereich	- 10 / + 40 °C
Norm	EN_12528
Eigengewicht	0.105 kg
Störkreisradius	53 mm
Härte der Lauffläche	Shore A 87
Tragfähigkeit	50 kg
Tragfähigkeit (statisch)	100 kg

Aufbau & Befestigung



Vorteile im Überblick

Laufverhalten	● ● ● ○ ○
Fahrgeräusch	● ● ● ○ ○
Verschleißbeständigkeit	● ● ● ○ ○
Korrosionsbeständigkeit	● ● ● ● ○