

BASETECH

PQR400x100-Ø25 HL74 4PR

EAN 4031582321142

Radkörper aus Polypropylen, Lauffläche: Luftbereifung, Rollenlager, Blockprofil



BETTER MOBILITY. BETTER LIFE.

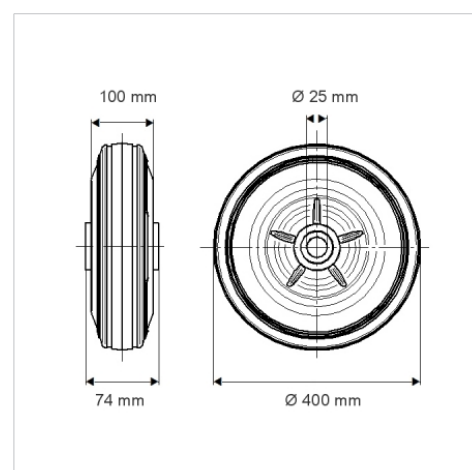


Abbildung kann vom Original abweichen

Technische Daten

Rad-Ø	400 mm
Radbreite	100 mm
Achsloch-Ø	25 mm
Nabenlänge	74 mm
Eigengewicht	2.23 kg
Härte der Lauffläche	Shore A 55
Tragfähigkeit	200 kg
Tragfähigkeit (statisch)	400 kg

Abmessungen



Vorteile im Überblick

Laufverhalten	● ● ● ○ ○
Fahrgeräusch	● ● ● ○ ○
Verschleißbeständigkeit	● ● ● ○ ○
Korrosionsbeständigkeit	● ● ● ○ ○