

NOVATECH

ETY100x20-Ø20 HL14

EAN 4031582318845

Radkörper aus Stahl, Lauffläche aus gegossenem Polyurethan,
Präzisionskugellager RS bzw. 2 RS



BETTER MOBILITY. BETTER LIFE.

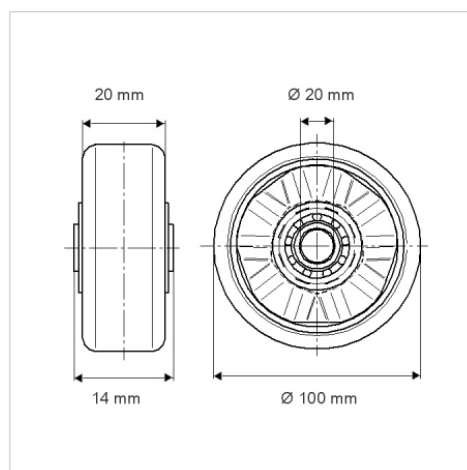


Abbildung kann vom Original abweichen

Technische Daten

Rad-Ø	100 mm
Radbreite	20 mm
Achslotch-Ø	20 mm
Nabenlänge	14 mm
Temperaturbereich	- 10 / + 60 °C
Norm	EN_12532
Eigengewicht	0.4 kg
Härte der Lauffläche	Shore D 42
Tragfähigkeit	180 kg
Tragfähigkeit (statisch)	360 kg

Abmessungen



Vorteile im Überblick

Laufverhalten	● ● ● ● ○
Fahrgeräusch	● ● ● ○ ○
Verschleißbeständigkeit	● ● ● ● ○
Korrosionsbeständigkeit	● ● ● ○ ○

Aufbau & Befestigung

