

# AGILA

2470DIK075P40

EAN 4031582010343

Lenkrolle, Gehäuse aus Stahlblech, glanzverzinkt, blaupassiviert, Schwenklager mit zweifachem Kugelkranz, Plattenbefestigung. Radkörper aus Stahlblech, Lauffläche aus Vollgummi, spurlos, mit Fadenschutz, Konuskugellager



BETTER MOBILITY. BETTER LIFE.

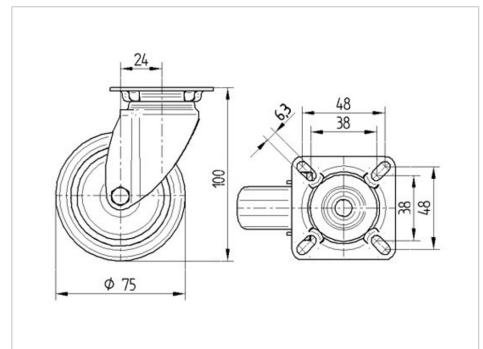


Abbildung kann vom Original abweichen

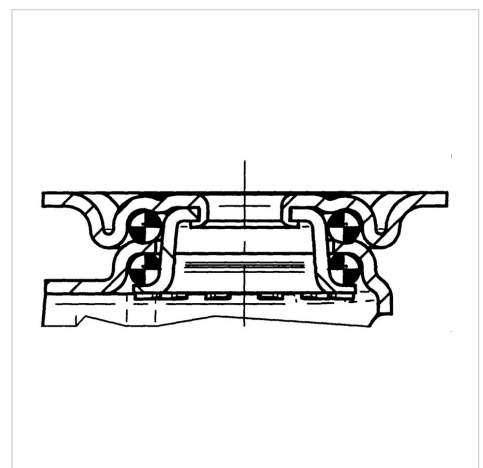
## Technische Daten

Rad-Ø	75 mm
Radbreite	25 mm
Rollenbreite	43 mm
Plattenabmessung	60 x 60 mm
Plattenlochabstand	48/38 x 48/38 mm
Plattenloch	6,3 mm
Dom-Ø	43 mm
Ausladung	24 mm
Störkreis-Ø	123 mm
Bauhöhe	100 mm
Temperaturbereich	- 20 / + 85 °C
Norm	EN_12530
Eigengewicht	0.397 kg
Störkreisradius	61.5 mm
Härte der Lauffläche	Shore A 80
Tragfähigkeit	55 kg
Tragfähigkeit (statisch)	110 kg

## Abmessungen



## Aufbau & Befestigung



## Vorteile im Überblick

Laufverhalten	● ● ● ○ ○
Fahrgeräusch	● ● ● ○ ○
Verschleißbeständigkeit	● ● ● ○ ○
Korrosionsbeständigkeit	● ● ● ○ ○

# AGILA

2470DIK075P40

EAN 4031582010343



BETTER MOBILITY. BETTER LIFE.

## Aufbau & Befestigung

