

INTEGRAL TWIN

2946UAP125R36-32S30 4xM6

EAN 4031582302615

Lenkrolle, zentral total feststellbar, tragendes Gehäuse aus Stahlblech, Präzisionskugellager als Schwenklager, Gehäuseverkleidung aus Kunststoff, Zapfen mit Schaltnocken für Profilstangen, kurze Ausführung. Radkörper aus Polyamid, Lauffläche aus Polyurethan, Präzisionskugellager
Hinweis: TÜV Süd zertifiziertes Produkt.



BETTER MOBILITY. BETTER LIFE.

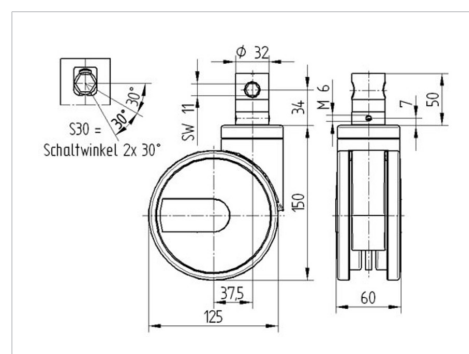


Abbildung kann vom Original abweichen

Technische Daten

Rad-Ø	125 mm
Radbreite	12 mm
Rollenbreite	63 mm
Zapfen-Ø	32 mm
Zapfenlänge	51 mm
Dom-Ø	61.5 mm
Ausladung	37.5 mm
Störkreis-Ø	206 mm
Bauhöhe	150 mm
Temperaturbereich	- 25 / + 80 °C
Norm	EN_12531
Eigengewicht	1.158 kg
Störkreisradius	103 mm
Härte der Lauffläche	Shore D 42
Tragfähigkeit	125 kg
Tragfähigkeit (statisch)	375 kg

Abmessungen



Vorteile im Überblick

Laufverhalten	● ● ● ● ●
Fahrgeräusch	● ● ● ○ ○
Verschleißbeständigkeit	● ● ● ● ○
Korrosionsbeständigkeit	● ● ● ○ ○

INTEGRAL TWIN

2946UAP125R36-32S30 4xM6

EAN 4031582302615



BETTER MOBILITY. BETTER LIFE.

Aufbau & Befestigung

