

SMILES

5520PJI050L51-10 CAT, Yellow

EAN 4031582335606

Lenkrolle, Gehäuse aus Polyamid, mit Schnäpperloch. Radkörper aus Polypropylen, Lauffläche aus TENTEprene (Thermoplastischer Gummi), spurlos, Gleitlager



BETTER MOBILITY. BETTER LIFE.

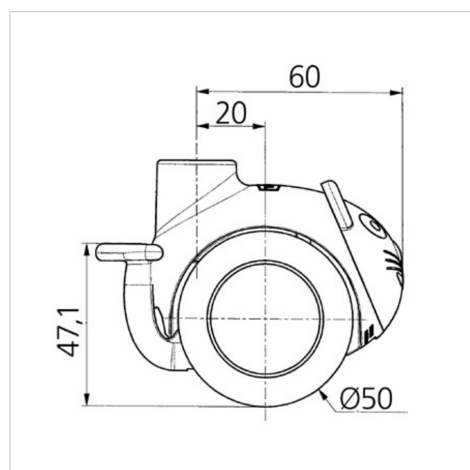


Abbildung kann vom Original abweichen

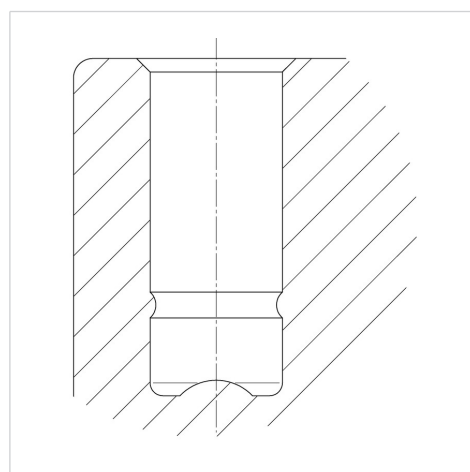
Technische Daten

Rad-Ø	50 mm
Radbreite	8,5 mm
Rollenbreite	54.3 mm
Rückenloch	10 mm
Dom-Ø	23 mm
Ausladung	20 mm
Störkreis-Ø	120 mm
Bauhöhe	71.5 mm
Temperaturbereich	- 10 / + 40 °C
Norm	EN_12528
Eigengewicht	0.101 kg
Störkreisradius	60 mm
Härte der Lauffläche	Shore A 87
Tragfähigkeit	40 kg
Tragfähigkeit (statisch)	80 kg

Abmessungen



Aufbau & Befestigung



Vorteile im Überblick

Laufverhalten	● ● ● ○ ○
Fahrgeräusch	● ● ● ○ ○
Verschleißbeständigkeit	● ● ● ○ ○
Korrosionsbeständigkeit	● ● ● ● ○

SMILES

5520PJI050L51-10 CAT, Yellow

EAN 4031582335606



BETTER MOBILITY. BETTER LIFE.

Aufbau & Befestigung



reddot design award
winner