

LINEA

5940UAP100P30-11 RAL9002

EAN 4031582338706

Lenkrolle, Gehäuse aus Polyamid, Schwenklager mit Präzisionskugellager, Anschraubloch. Radkörper aus Polyamid, Lauffläche aus Polyurethan, Präzisionskugellager



BETTER MOBILITY. BETTER LIFE.



Abbildung kann vom Original abweichen

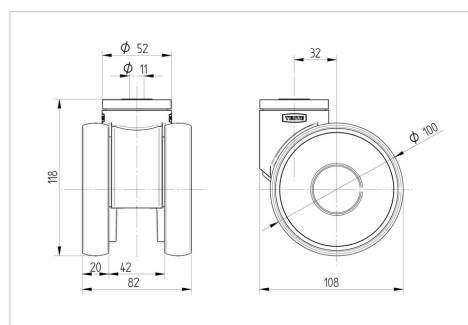
Technische Daten

Rad-Ø	100 mm
Radbreite	20 mm
Rollenbreite	82 mm
Rückenloch	11 mm
Dom-Ø	52 mm
Ausladung	32 mm
Störkreis-Ø	180 mm
Bauhöhe	118 mm
Temperaturbereich	- 10 / + 40 °C
Norm	EN_12530
Eigengewicht	0.611 kg
Störkreisradius	90 mm
Härte der Lauffläche	Shore A 92
Tragfähigkeit	120 kg
Tragfähigkeit (statisch)	240 kg

Vorteile im Überblick

Laufverhalten	● ● ● ● ●
Fahrgeräusch	● ● ● ○ ○
Verschleißbeständigkeit	● ● ● ● ○
Korrosionsbeständigkeit	● ● ● ● ○

Abmessungen



Aufbau & Befestigung

