

LEVINA

5377PJP125P30-11

EAN 4031582368758

Lenkrolle mit nachlaufendem Totalfeststeller, Gehäuse und Räder aus hochwertigem Kunststoff, Schwenklager mit zweifachem Kugelkranz, Anschraubloch. Radkörper aus Polypropylen, Lauffläche aus TENTEprene (Thermoplastischer Gummi), spurlos, Präzisionskugellager
Hinweis: Diese Rollen sind optional auch mit grauem Kipphebel lieferbar.



BETTER MOBILITY. BETTER LIFE.



Abbildung kann vom Original abweichen

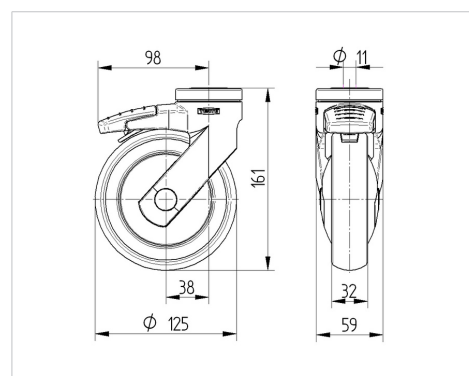
Technische Daten

Rad-Ø	125 mm
Radbreite	32 mm
Rollenbreite	59 mm
Rückenloch	11 mm
Dom-Ø	59 mm
Ausladung	38 mm
Störkreis-Ø	201 mm
Bauhöhe	161 mm
Temperaturbereich	- 10 / + 40 °C
Norm	EN_12530
Eigengewicht	0.579 kg
Störkreisradius	100.5 mm
Härte der Lauffläche	Shore A 87
Tragfähigkeit	100 kg
Tragfähigkeit (statisch)	200 kg

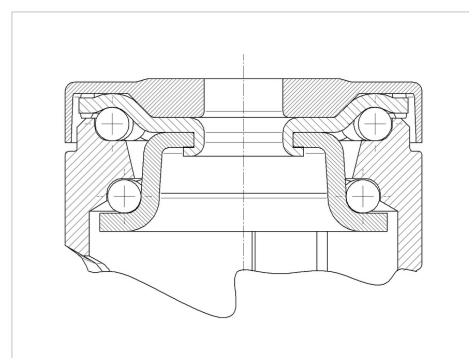
Vorteile im Überblick

Laufverhalten	● ● ● ○ ○
Fahrgeräusch	● ● ● ● ○
Verschleißbeständigkeit	● ● ● ○ ○
Korrosionsbeständigkeit	● ● ● ● ○

Abmessungen



Aufbau & Befestigung



LEVINA

5377PJP125P30-11

EAN 4031582368758



BETTER MOBILITY. BETTER LIFE.

Aufbau & Befestigung

