

# KAPPA

## 9680FTP150P63 WT60

EAN 4031582315004

Lenkrolle, Gehäuse und Platte in Stahlschweißkonstruktion, glanzverzinkt, blaupassiviert, Schwenklager mit geschütztem, zweireihigem, hartem Kugelkranz, Rückenbolzen verschraubt und gesichert, Schmiernippel, Radachse verschraubt, Plattenbefestigung. Radkörper aus Gusseisen, Lauffläche aus gegossenem Polyurethan, Präzisionskugellager



BETTER MOBILITY. BETTER LIFE.

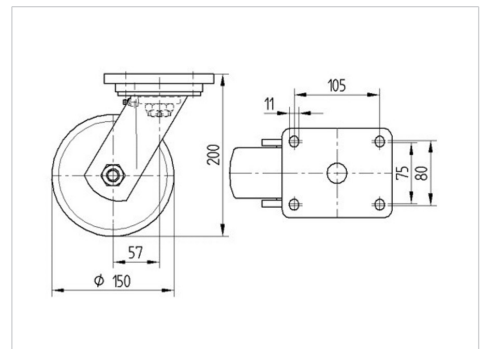


Abbildung kann vom Original abweichen

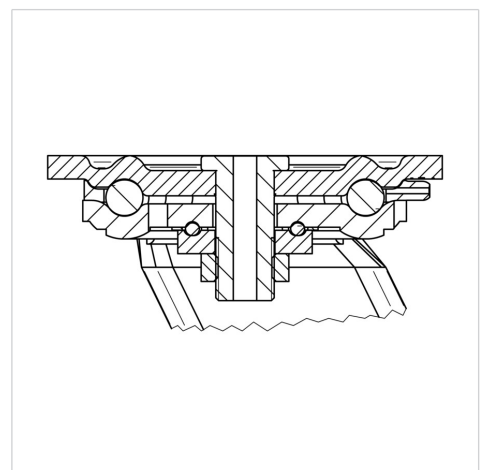
### Technische Daten

Rad- $\varnothing$	150 mm
Radbreite	60 mm
Rollenbreite	110 mm
Plattenabmessung	135 x 110 mm
Plattenlochabstand	105 x 80/75 mm
Plattenloch	11 mm
Dom- $\varnothing$	111 mm
Ausladung	58 mm
Störkreis- $\varnothing$	275 mm
Bauhöhe	200 mm
Temperaturbereich	- 10 / + 60 °C
Norm	EN_12533
Eigengewicht	6.313 kg
Störkreisradius	137.5 mm
Härte der Lauffläche	Shore A 92
Tragfähigkeit	800 kg
Tragfähigkeit (statisch)	1600 kg

### Abmessungen



### Aufbau & Befestigung



### Vorteile im Überblick

Laufverhalten	● ● ● ● ○
Fahrgeräusch	● ● ● ○ ○
Verschleißbeständigkeit	● ● ● ● ○
Korrosionsbeständigkeit	● ● ● ○ ○

# KAPPA

9680FTP150P63 WT60

EAN 4031582315004



BETTER MOBILITY. BETTER LIFE.

## Aufbau & Befestigung

