

COMPACTA

2198UOI014P60-30x17

EAN 4031582030044

Bockrolle, Gabel aus Stahlblech, glanzverzinkt, blaupassiviert, Radachse vernietet, Plattenbefestigung.

Radkörper aus Polyamid, Gleitlager



BETTER MOBILITY. BETTER LIFE.

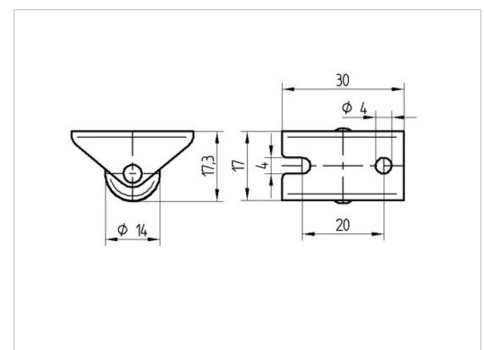


Abbildung kann vom Original abweichen

Technische Daten

Rad-Ø	14 mm
Radbreite	14 mm
Rollenbreite	20 mm
Plattenabmessung	30 x 17 mm
Plattenlochabstand	20 mm
Plattenloch	4 mm
Dom-Ø	20 mm
Bauhöhe	17 mm
Temperaturbereich	- 20 / + 60 °C
Norm	EN_12528
Eigengewicht	0.011 kg
Härte der Lauffläche	Shore D 65
Tragfähigkeit	25 kg
Tragfähigkeit (statisch)	50 kg

Abmessungen



Vorteile im Überblick

Laufverhalten	● ● ● ○ ○
Fahrgeräusch	● ● ● ○ ○
Verschleißbeständigkeit	● ● ● ● ●
Korrosionsbeständigkeit	● ● ● ○ ○