

# COMPACTA

1430POI025P60-35x30 (54)

EAN 4031582200966

Lenkrolle, Gehäuse aus Stahlblech, glanzverzinkt, blaupassiviert, Schwenklager mit einfachem Kugelkranz, Radachse vernietet, Plattenbefestigung. Radkörper aus Polypropylen, Gleitlager



BETTER MOBILITY. BETTER LIFE.

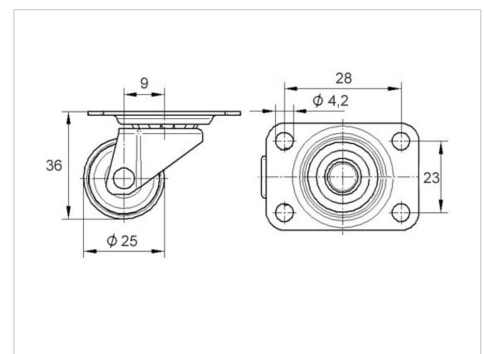


Abbildung kann vom Original abweichen

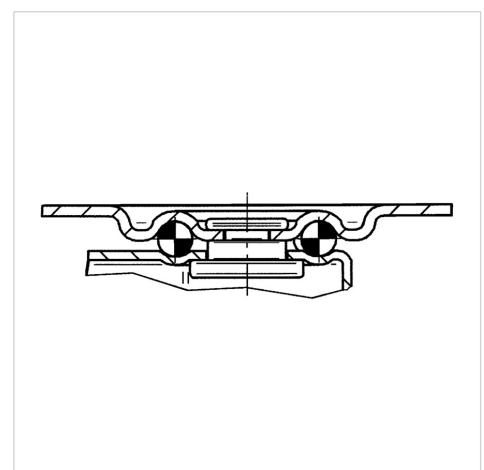
## Technische Daten

Rad-Ø	25 mm
Radbreite	12 mm
Plattenabmessung	35 x 30 mm
Plattenlochabstand	28 x 23 mm
Plattenloch	4,2 mm
Ausladung	9 mm
Störkreis-Ø	43 mm
Bauhöhe	36 mm
Temperaturbereich	- 20 / + 60 °C
Norm	EN_12528
Eigengewicht	0.03 kg
Störkreisradius	21.5 mm
Härte der Lauffläche	Shore D 65
Tragfähigkeit	10 kg
Tragfähigkeit (statisch)	20 kg

## Abmessungen



## Aufbau & Befestigung



## Vorteile im Überblick

Laufverhalten	● ● ● ○ ○
Fahrgeräusch	● ● ● ○ ○
Verschleißbeständigkeit	● ● ● ● ●
Korrosionsbeständigkeit	● ● ● ○ ○