

ALPHA

3470UFR100P62 blue (8)

EAN 4031582458275

Lenkrolle, Gehäuse aus Stahlblech, glanzverzinkt, blaupassiviert, Schwenklager mit zweifachem Kugelkranz, Radachse verschraubt, Schwenklagerschutz, Plattenbefestigung. Radkörper aus Polyamid, Lauffläche aus einem spurlosen Elastikreifen, Rollenlager



BETTER MOBILITY. BETTER LIFE.

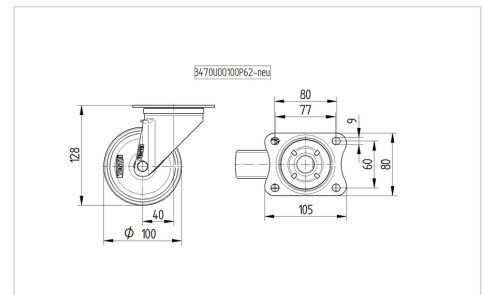


Abbildung kann vom Original abweichen

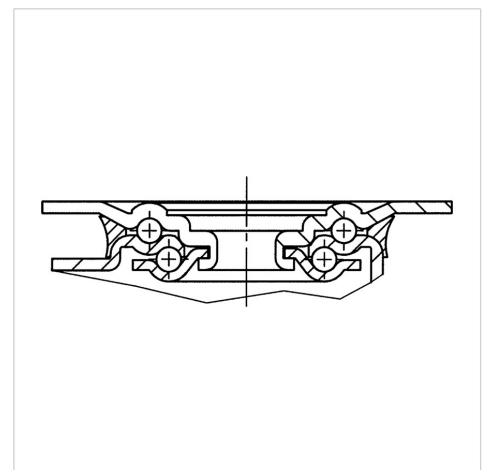
Technische Daten

Rad-Ø	100 mm
Radbreite	34 mm
Plattenabmessung	105 x 80 mm
Plattenlochabstand	80/77 x 60 mm
Plattenloch	9 mm
Ausladung	40 mm
Störkreis-Ø	180 mm
Bauhöhe	128 mm
Temperaturbereich	- 20 / + 80 °C
Norm	EN_12532
Eigengewicht	0.858 kg
Störkreisradius	90 mm
Härte der Lauffläche	Shore A 64
Tragfähigkeit	160 kg
Tragfähigkeit (statisch)	320 kg

Abmessungen



Aufbau & Befestigung



Vorteile im Überblick

Laufverhalten	● ● ● ○ ○
Fahrgeräusch	● ● ● ● ●
Verschleißbeständigkeit	● ● ● ○ ○
Korrosionsbeständigkeit	● ● ● ○ ○

ALPHA

3470UFR100P62 blue (8)

EAN 4031582458275



BETTER MOBILITY. BETTER LIFE.

Aufbau & Befestigung

