

2074PJP150R26-28S45

EAN 4031582348422

Lenkrolle, zentral total- und zentral richtungsfeststellbar, Gehäuse aus Stahlblech, glanzverzinkt, blaupassiviert, Schwenklager mit zweifachem Kugelkranz, Radachse vernietet zur Aufnahme der Abdeckung, Gehäuseabdeckung aus Polypropylen, RAL 9002 grauweiß, Zapfen mit Schaltnocken für Profilstangen. Radkörper aus Polypropylen, Lauffläche aus TENTEprene (Thermoplastischer Gummi), spurlos, Präzisionskugellager



BETTER MOBILITY. BETTER LIFE.

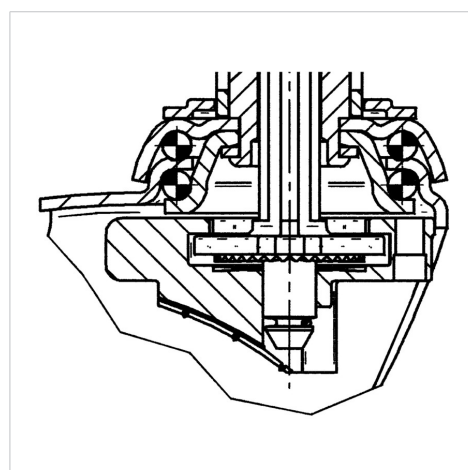


Abbildung kann vom Original abweichen

Technische Daten

Rad-Ø	150 mm
Radbreite	32 mm
Rollenbreite	67 mm
Zapfen-Ø	28 mm
Zapfenlänge	96 mm
Dom-Ø	67 mm
Ausladung	45 mm
Störkreis-Ø	240 mm
Bauhöhe	188 mm
Temperaturbereich	- 20 / + 60 °C
Norm	EN_12530
Eigengewicht	1.098 kg
Störkreisradius	120 mm
Härte der Lauffläche	Shore A 87
Tragfähigkeit	100 kg
Tragfähigkeit (statisch)	200 kg

Aufbau & Befestigung



Vorteile im Überblick

Laufverhalten	● ● ● ○ ○
Fahrgeräusch	● ● ● ○ ○
Verschleißbeständigkeit	● ● ● ○ ○
Korrosionsbeständigkeit	● ● ● ○ ○