

DELTA

3648ITP200P63 Flat

EAN 4031582337402

Bockrolle, Gabel aus schwerem Stahlblech, glanzverzinkt, blaupassiviert, Radachse verschraubt, Plattenbefestigung.

Radkörper aus Aluminium, Lauffläche aus gegossenem Polyurethan, Präzisionskugellager



BETTER MOBILITY. BETTER LIFE.

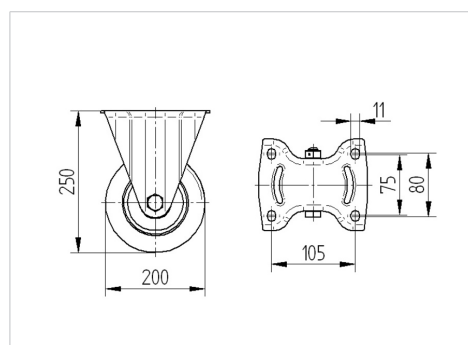


Abbildung kann vom Original abweichen

Technische Daten

Rad-Ø	200 mm
Radbreite	50 mm
Rollenbreite	115 mm
Plattenabmessung	137 x 115,0 mm
Plattenlochabstand	105 x 80/75 mm
Plattenloch	11 mm
Dom-Ø	115 mm
Bauhöhe	250 mm
Temperaturbereich	- 10 / + 60 °C
Norm	EN_12532
Eigengewicht	2.529 kg
Härte der Lauffläche	Shore A 92
Tragfähigkeit	600 kg
Tragfähigkeit (statisch)	1200 kg

Abmessungen



Vorteile im Überblick

Laufverhalten	● ● ● ○ ○
Fahrgeräusch	● ● ● ○ ○
Verschleißbeständigkeit	● ● ● ● ○
Korrosionsbeständigkeit	● ● ● ○ ○

DELTA

3648ITP200P63 Flat

EAN 4031582337402



BETTER MOBILITY. BETTER LIFE.

Aufbau & Befestigung

