

AGILA

2476XSP100R26-28S45 4xM8

EAN 4031582358117

Lenkrolle, zentral total feststellbar, Gehäuse aus Stahlblech, glanzverzinkt, blaupassiviert, Schwenklager mit zweifachem Kugelkranz, Radachse verschraubt, Zapfen mit Schaltnocken für Profilstangen. Radkörper aus Polyamid, elektrisch leitfähig, Lauffläche aus gespritztem Polyurethan, mit Fadenschutz, Präzisionskugellager



BETTER MOBILITY. BETTER LIFE.

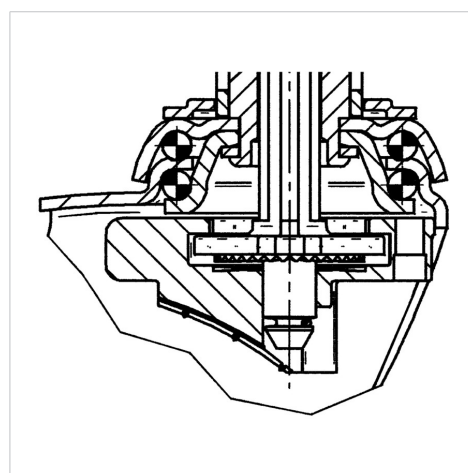


Abbildung kann vom Original abweichen

Technische Daten

Rad-Ø	100 mm
Radbreite	32 mm
Zapfen-Ø	28 mm
Zapfenlänge	96 mm
Ausladung	38 mm
Störkreis-Ø	176 mm
Bauhöhe	138 mm
Temperaturbereich	- 20 / + 60 °C
Norm	EN_12530
Eigengewicht	0.836 kg
Störkreisradius	88 mm
Härte der Lauffläche	Shore A 87
Tragfähigkeit	100 kg
Tragfähigkeit (statisch)	200 kg

Aufbau & Befestigung



Vorteile im Überblick

Laufverhalten	● ● ● ○ ○
Fahrgeräusch	● ● ● ○ ○
Verschleißbeständigkeit	● ● ● ○ ○
Korrosionsbeständigkeit	● ● ● ○ ○