

# ALPHA

## 3479UFR125P70 L0-11

EAN 4031582358223

Lenkrolle, zentral total feststellbar Die Feststellfunktion wird über einen Schaltnocken mittels eines Hebels ausgelöst. Der Hebel stellt sich automatisch in die Grundposition zurück. Schaltnockenbohrung längs zur Längsseite der Platte, SW11 mm, Gehäuse aus Stahlblech, glanzverzinkt, blaupassiviert, Schwenklager mit zweifachem Kugelkranz, Radachse verschraubt Radkörper aus Polyamid, Lauffläche aus einem spurlosen Elastikreifen, Rollenlager



BETTER MOBILITY. BETTER LIFE.

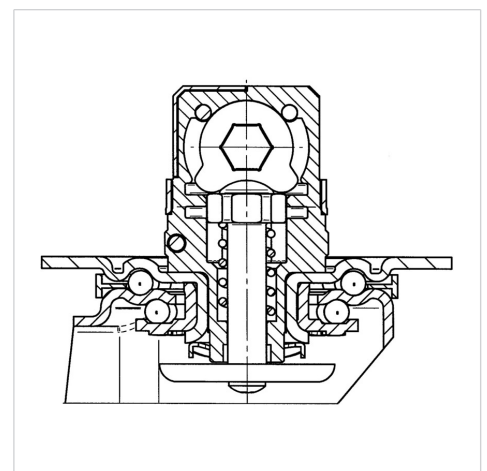


Abbildung kann vom Original abweichen

### Technische Daten

Rad-Ø	125 mm
Radbreite	40 mm
Plattenabmessung	105 x 85 mm
Plattenlochabstand	80/77 x 60 mm
Plattenloch	9 mm
Ausladung	40 mm
Störkreis-Ø	205 mm
Bauhöhe	155 mm
Temperaturbereich	- 20 / + 80 °C
Norm	EN_12532
Eigengewicht	1.252 kg
Störkreisradius	102.5 mm
Tragfähigkeit	250 kg
Tragfähigkeit (statisch)	500 kg

### Aufbau & Befestigung



### Vorteile im Überblick

Laufverhalten	● ● ● ○ ○
Fahrgeräusch	● ● ● ● ●
Verschleißbeständigkeit	● ● ● ○ ○
Korrosionsbeständigkeit	● ● ● ○ ○

# ALPHA

3479UFR125P70 L0-11

EAN 4031582358223



BETTER MOBILITY. BETTER LIFE.

## Aufbau & Befestigung

