

SUPRATECH

PJP050x18-Ø6,2

EAN 4031582409130

Radkörper aus Polypropylen, Lauffläche aus TENTEprene (Thermoplastischer Gummi), spurlos, Präzisionskugellager



BETTER MOBILITY. BETTER LIFE.

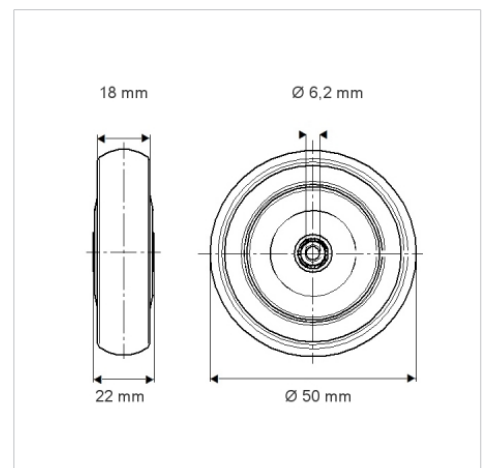


Abbildung kann vom Original abweichen

Technische Daten

Rad-Ø	50 mm
Radbreite	18 mm
Achsloch-Ø	6.2 mm
Nabenlänge	22 mm
Temperaturbereich	- 40 / + 80 °C
Norm	EN_12530
Eigengewicht	0.046 kg
Härte der Lauffläche	Shore A 87
Tragfähigkeit	40 kg
Tragfähigkeit (statisch)	80 kg

Abmessungen



Vorteile im Überblick

Laufverhalten	● ● ● ○ ○
Fahrgeräusch	● ● ● ○ ○
Verschleißbeständigkeit	● ● ● ● ○
Korrosionsbeständigkeit	● ● ● ○ ○