

## FOOT MASTER GATD-075-ASF-HUD

EAN 4031582495232

Doppel-Lenkrolle mit Pendelachse, Gehäuse und Platte in Stahlschweißkonstruktion, verzinkt, zwei Axialrillenkugellager im Schwenklager, Schmiernippel, Radachse verschraubt, Plattenbefestigung. Radkörper aus Gusseisen, Lauffläche aus gegossenem Polyurethan, Präzisionskugellager.



BETTER MOBILITY. BETTER LIFE.

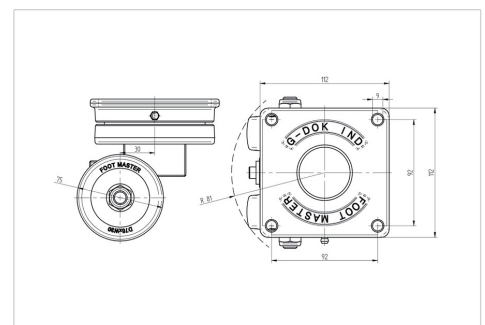


Abbildung kann vom Original abweichen

### Technische Daten

Rad-Ø	75 mm
Radbreite	30 mm
Rollenbreite	131 mm
Plattenabmessung	112 x 112,0 mm
Plattenlochabstand	92 x 92 mm
Plattenloch	9 mm
Dom-Ø	104 mm
Ausladung	30 mm
Störkreis-Ø	162 mm
Bauhöhe	123 mm
Temperaturbereich	-10 / +90 °C
Eigengewicht	5.56 kg
Störkreisradius	81 mm
Tragfähigkeit	250 kg

### Abmessungen



### Vorteile im Überblick

Laufverhalten	● ● ● ● ●
Fahrgeräusch	● ● ● ● ○
Verschleißbeständigkeit	● ● ● ● ○
Korrosionsbeständigkeit	● ● ● ● ○