

GLIDE

A229POI050B10-11x20

EAN 4031582319606

Gleiter aus Polypropylen, für weiche Böden



BETTER MOBILITY. BETTER LIFE.

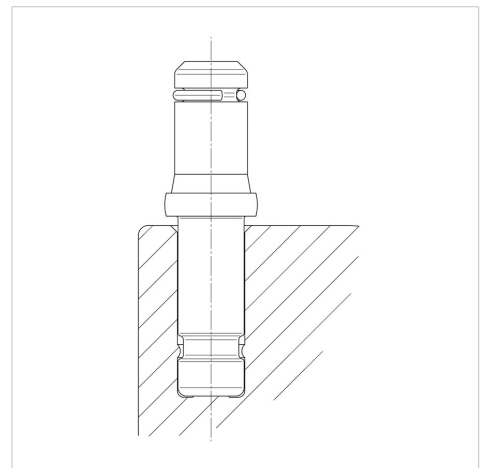


Abbildung kann vom Original abweichen

Technische Daten

Rad-Ø	50 mm
Rollenbreite	50 mm
Bundstift	11 x 20 mm
Dom-Ø	38 mm
Bauhöhe	33 mm
Temperaturbereich	- 20 / + 60 °C
Norm	EN12529
Eigengewicht	0.055 kg
Bund-Ø	50 mm
Härte der Lauffläche	Shore D 65
Tragfähigkeit	30 kg

Aufbau & Befestigung



Vorteile im Überblick

Laufverhalten	● ● ● ○ ○
Fahrgeräusch	● ● ● ○ ○
Verschleißbeständigkeit	● ● ● ○ ○
Korrosionsbeständigkeit	● ● ● ○ ○