

MAXTECH

UAP050x19-Ø6

EAN 4031582324778

Radkörper aus Polyamid, Lauffläche aus Polyurethan, Präzisionskugellager



BETTER MOBILITY. BETTER LIFE.

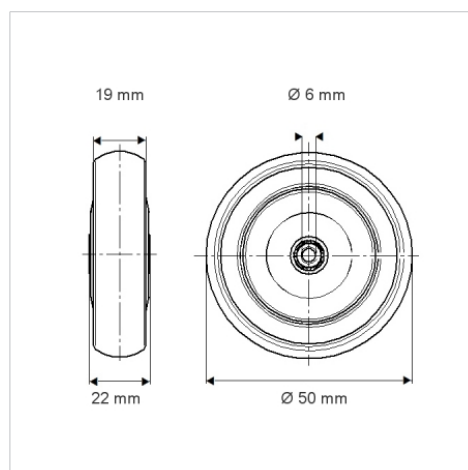


Abbildung kann vom Original abweichen

Technische Daten

Rad-Ø	50 mm
Radbreite	19 mm
Achsloch-Ø	6.2 mm
Nabenlänge	22 mm
Temperaturbereich	- 25 / + 80 °C
Norm	EN_12530
Eigengewicht	0.039 kg
Härte der Lauffläche	Shore D 40
Tragfähigkeit	40 kg
Tragfähigkeit (statisch)	80 kg

Abmessungen



Vorteile im Überblick

Laufverhalten	● ● ● ○ ○
Fahrgeräusch	● ● ● ○ ○
Verschleißbeständigkeit	● ● ● ● ○
Korrosionsbeständigkeit	● ● ● ○ ○