

# LEVINA

5370UAP125R05-18x62

EAN 4031582347791

Lenkrolle, Gehäuse und Räder aus hochwertigem Kunststoff, Schwenklager mit zweifachem Kugelkranz, Zapfenbefestigung. Radkörper aus Polyamid, Lauffläche aus Polyurethan, Präzisionskugellager



BETTER MOBILITY. BETTER LIFE.

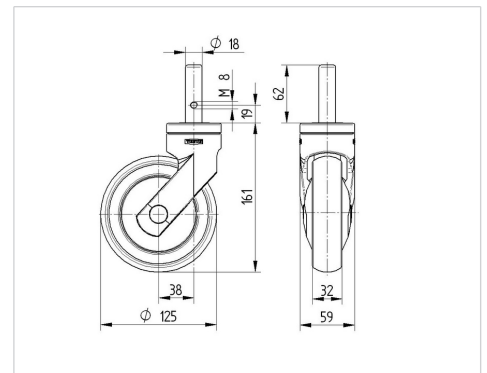


Abbildung kann vom Original abweichen

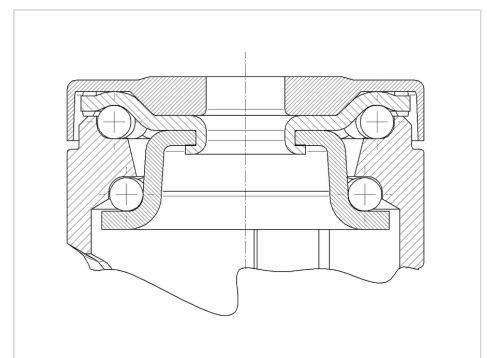
## Technische Daten

Rad-Ø	125 mm
Radbreite	32 mm
Zapfen-Ø	18 mm
Zapfenlänge	62 mm
Ausladung	38 mm
Störkreis-Ø	201 mm
Bauhöhe	161 mm
Temperaturbereich	- 10 / + 40 °C
Norm	EN_12530
Eigengewicht	0.736 kg
Störkreisradius	100.5 mm
Härte der Lauffläche	Shore D 40
Tragfähigkeit	100 kg
Tragfähigkeit (statisch)	200 kg

## Abmessungen



## Aufbau & Befestigung



## Vorteile im Überblick

Laufverhalten	● ● ● ○ ○
Fahrgeräusch	● ● ● ● ○
Verschleißbeständigkeit	● ● ● ● ○
Korrosionsbeständigkeit	● ● ● ● ○

# LEVINA

5370UAP125R05-18x62

EAN 4031582347791



BETTER MOBILITY. BETTER LIFE.

## Aufbau & Befestigung

---

