

INTEGRAL

2070XSP150R05-32

EAN 4031582357929

Lenkrolle, Gehäuse aus Stahlblech, glanzverzinkt, blaupassiviert, Schwenklager mit zweifachem Kugelkranz, Radachse vernietet zur Aufnahme der Abdeckung, Gehäuseabdeckung aus Polypropylen, RAL 9002 grauweiß, Zapfenbefestigung. Radkörper aus Polyamid, elektrisch leitfähig, Lauffläche aus gespritztem Polyurethan, mit Fadenschutz, Präzisionskugellager



BETTER MOBILITY. BETTER LIFE.

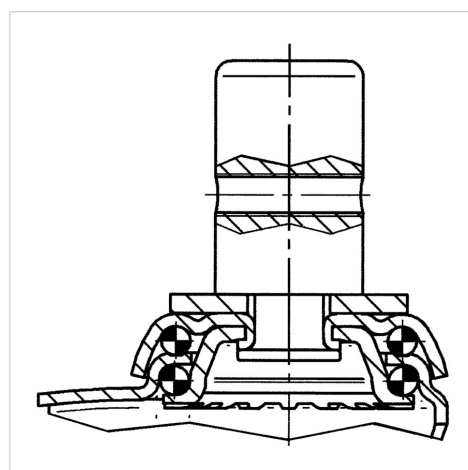


Abbildung kann vom Original abweichen

Technische Daten

Rad-Ø	150 mm
Radbreite	32 mm
Zapfen-Ø	32 mm
Zapfenlänge	45 mm
Ausladung	45 mm
Störkreis-Ø	240 mm
Bauhöhe	188 mm
Temperaturbereich	- 20 / + 60 °C
Norm	EN_12530
Störkreisradius	120 mm
Härte der Lauffläche	Shore A 87
Tragfähigkeit	100 kg
Tragfähigkeit (statisch)	200 kg

Aufbau & Befestigung



Vorteile im Überblick

Laufverhalten	● ● ● ○ ○
Fahrgeräusch	● ● ● ○ ○
Verschleißbeständigkeit	● ● ● ○ ○
Korrosionsbeständigkeit	● ● ● ○ ○