

# MAXTECH

UAD080x32-Ø12 HL44,4 red

EAN 4031582396317

Radkörper aus Polyamid, Lauffläche aus Polyurethan, Rollenlager, rostfrei



BETTER MOBILITY. BETTER LIFE.

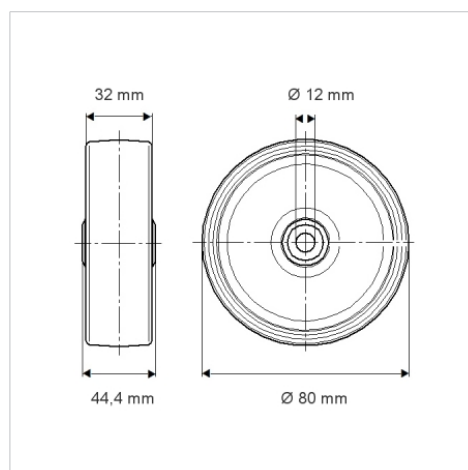


Abbildung kann vom Original abweichen

## Technische Daten

Rad-Ø	80 mm
Radbreite	32 mm
Achsloch-Ø	12 mm
Nabenlänge	44.4 mm
Temperaturbereich	- 25 / + 80 °C
Norm	EN_12532
Eigengewicht	0.165 kg
Härte der Lauffläche	Shore D 42
Tragfähigkeit	100 kg
Tragfähigkeit (statisch)	200 kg

## Abmessungen



## Vorteile im Überblick

Laufverhalten	● ● ● ○ ○
Fahrgeräusch	● ● ● ○ ○
Verschleißbeständigkeit	● ● ● ● ○
Korrosionsbeständigkeit	● ● ● ○ ○