

# SUPRATECH

PJP200x45-Ø12,2

EAN 4031582416244

Radkörper aus Polypropylen, Lauffläche aus TENTEprene (Thermoplastischer Gummi), spurlos, Präzisionskugellager



BETTER MOBILITY. BETTER LIFE.

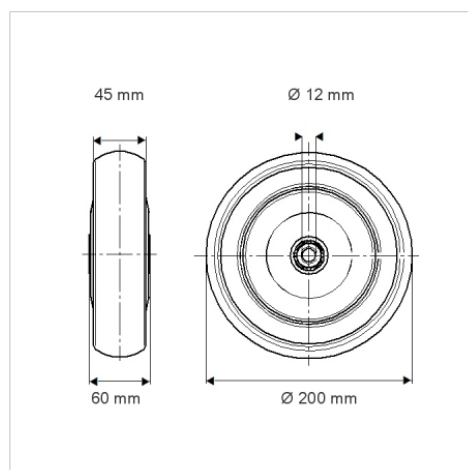


Abbildung kann vom Original abweichen

## Technische Daten

Rad-Ø	200 mm
Radbreite	45 mm
Achsloch-Ø	12.1 mm
Nabenlänge	60 mm
Temperaturbereich	- 20 / + 60 °C
Norm	EN_12532
Eigengewicht	0.799 kg
Härte der Lauffläche	Shore A 65
Tragfähigkeit	250 kg
Tragfähigkeit (statisch)	500 kg

## Abmessungen



## Vorteile im Überblick

Laufverhalten	● ● ● ○ ○
Fahrgeräusch	● ● ● ● ○
Verschleißbeständigkeit	● ● ● ○ ○
Korrosionsbeständigkeit	● ● ● ○ ○