

# SCOUT

8148UAC200P60

EAN 4031582423761

Bockrolle, Gehäuse aus rostfreiem Stahl, Plattenbefestigung Bockrolle, Gehäuse aus Edelstahl, rostfrei, Plattenbefestigung. Radkörper aus Polyamid, Lauffläche aus Polyurethan, zwei INOX Präzisionskugellager, abgedichtet, waschbar



BETTER MOBILITY. BETTER LIFE.

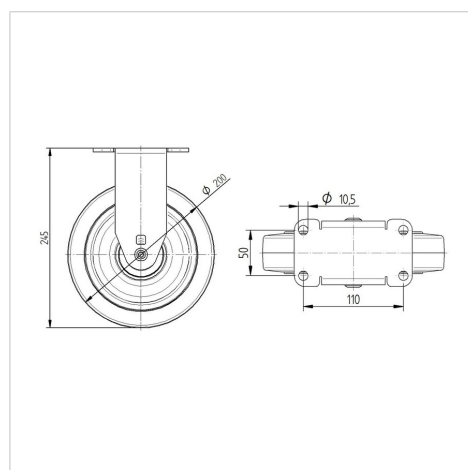


Abbildung kann vom Original abweichen

## Technische Daten

Rad-Ø	200 mm
Radbreite	40 mm
Rollenbreite	76 mm
Plattenabmessung	130 x 74 mm
Plattenlochabstand	110 x 50 mm
Plattenloch	10,5 mm
Dom-Ø	70 mm
Ausladung	50 mm
Bauhöhe	245 mm
Temperaturbereich	- 40 / + 80 °C
Norm	similar_EN12532
Eigengewicht	2.506 kg
Härte der Lauffläche	Shore A 92
Tragfähigkeit	350 kg
Tragfähigkeit (statisch)	700 kg

## Abmessungen



## Vorteile im Überblick

Laufverhalten	● ● ● ● ○
Fahrgeräusch	● ● ● ○ ○
Verschleißbeständigkeit	● ● ● ● ○
Korrosionsbeständigkeit	● ● ● ○ ○

# SCOUT

8148UAC200P60

EAN 4031582423761



BETTER MOBILITY. BETTER LIFE.

## Aufbau & Befestigung

