

SCOUT

814WUFC200P60 180° smart

EAN 4031582429947

Lenkrolle, Gehäuse aus rostfreiem Stahl mit Radfeststeller und automatischer Richtungsrückstellung, Präzisionskugellager im Schwenklager mit Langzeitfett, Schwenklager mit Staubschutz und Schmiernippel, Radfeststellung nach Kugelschreiber-Prinzip, Plattenbefestigung Lenkrolle mit automatischer Ausrichtung und Radfeststeller, Plattenbefestigung. Radkörper aus Polyamid, Lauffläche aus einem spurlosen Elastikreifen, mit kleinem Fadenschutz, zwei INOX Präzisionskugellager, abgedichtet, waschbar



BETTER MOBILITY. BETTER LIFE.

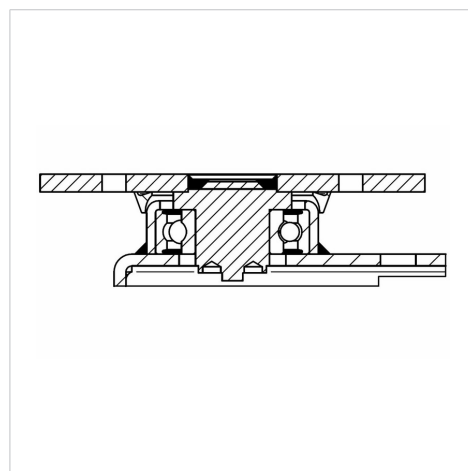


Abbildung kann vom Original abweichen

Technische Daten

Rad-Ø	200 mm
Radbreite	40 mm
Rollenbreite	72 mm
Plattenabmessung	130 x 74 mm
Plattenlochabstand	110 x 50 mm
Plattenloch	10,5 mm
Ausladung	50 mm
Störkreis-Ø	324 mm
Bauhöhe	242 mm
Temperaturbereich	-20 / +80 °C
Eigengewicht	3.143 kg
Störkreisradius	162 mm
Härte der Lauffläche	Shore A 64
Tragfähigkeit	150 kg

Aufbau & Befestigung



Vorteile im Überblick

Laufverhalten	● ● ● ○ ○
Fahrgeräusch	● ● ● ● ●
Verschleißbeständigkeit	● ● ● ○ ○
Korrosionsbeständigkeit	● ● ● ○ ○

SCOUT

814WUFC200P60 180° smart

EAN 4031582429947



BETTER MOBILITY. BETTER LIFE.

Aufbau & Befestigung

