

# MONO

A020PJH080L51-10 RAL9006

EAN 4031582317114

Lenkrolle, Gehäuse aus Polypropylen, mit Schnäpperloch. Radkörper aus Polypropylen, Lauffläche aus TENTEprene (Thermoplastischer Gummi), spurlos, mit Fadenschutz, Gleitlager



BETTER MOBILITY. BETTER LIFE.

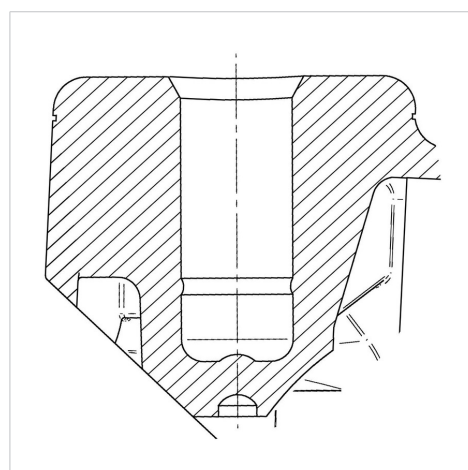


Abbildung kann vom Original abweichen

## Technische Daten

Rad-Ø	80 mm
Radbreite	24 mm
Rückenloch	10 mm
Ausladung	34 mm
Störkreis-Ø	148 mm
Bauhöhe	104 mm
Temperaturbereich	- 20 / + 60 °C
Norm	EN_12528
Eigengewicht	0.143 kg
Störkreisradius	74 mm
Härte der Lauffläche	Shore A 90
Tragfähigkeit	70 kg
Tragfähigkeit (statisch)	140 kg

## Aufbau & Befestigung



## Vorteile im Überblick

Laufverhalten	● ● ● ○ ○
Fahrgeräusch	● ● ● ○ ○
Verschleißbeständigkeit	● ● ● ○ ○
Korrosionsbeständigkeit	● ● ● ○ ○