

# MONO

A025PJH080L51-10 RAL7035

EAN 4031582317121

Lenkrolle mit Radfeststeller, Gehäuse aus Polypropylen, mit Schnäpperloch. Radkörper aus Polypropylen, Lauffläche aus TENTEprene (Thermoplastischer Gummi), spurlos, mit Fadenschutz, Gleitlager



BETTER MOBILITY. BETTER LIFE.

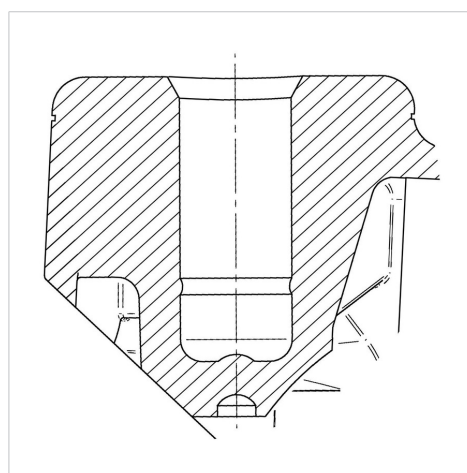


Abbildung kann vom Original abweichen

## Technische Daten

Rad-Ø	80 mm
Radbreite	24 mm
Rückenloch	10 mm
Ausladung	34 mm
Störkreis-Ø	210 mm
Bauhöhe	104 mm
Temperaturbereich	- 20 / + 60 °C
Norm	EN_12528
Eigengewicht	0.135 kg
Störkreisradius	105 mm
Härte der Lauffläche	Shore A 90
Tragfähigkeit	40 kg
Tragfähigkeit (statisch)	80 kg

## Aufbau & Befestigung



## Vorteile im Überblick

Laufverhalten	● ● ● ○ ○
Fahrgeräusch	● ● ● ○ ○
Verschleißbeständigkeit	● ● ● ○ ○
Korrosionsbeständigkeit	● ● ● ○ ○