

MONO

5025PJH100L51-10 RAL7035

EAN 4031582308457

Lenkrolle mit Radfeststeller, Gehäuse aus Polyamid, mit Schnäpperloch.
Radkörper aus Polypropylen, Lauffläche aus TENTEprene (Thermoplastischer Gummi), spurlos, mit Fadenschutz, Gleitlager



BETTER MOBILITY. BETTER LIFE.

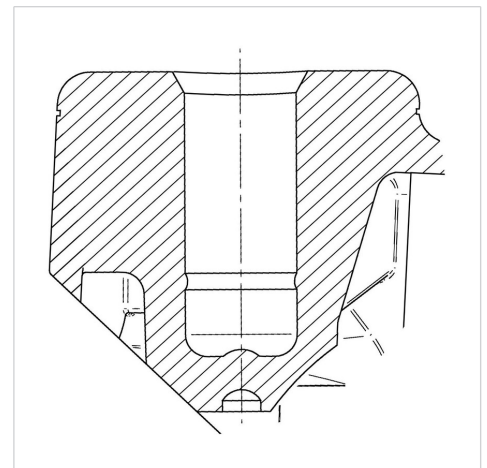


Abbildung kann vom Original abweichen

Technische Daten

Rad-Ø	100 mm
Radbreite	24 mm
Rückenloch	10 mm
Ausladung	40 mm
Störkreis-Ø	236 mm
Bauhöhe	120 mm
Temperaturbereich	- 20 / + 60 °C
Norm	EN_12528
Eigengewicht	0.21 kg
Störkreisradius	118 mm
Härte der Lauffläche	Shore A 90
Tragfähigkeit	70 kg
Tragfähigkeit (statisch)	140 kg

Aufbau & Befestigung



Vorteile im Überblick

Laufverhalten	● ● ● ○ ○
Fahrgeräusch	● ● ● ○ ○
Verschleißbeständigkeit	● ● ● ○ ○
Korrosionsbeständigkeit	● ● ● ● ○