

# STORA

## 3875ZJJ160P63 LEFT

EAN 4031582328561

Fahrsteigrolle mit automatischer Radfeststellung für Fahrsteige mit Paletten, Gehäuse aus Stahlblech, glanzverzinkt, blaupassiviert, Schwenklager mit zweifachem Kugelkranz, seitliches Spurrad mit einfachem Kugelkranz, linke und rechte Ausführung, Radachse verschraubt, Radkörper aus Kunststoff, Lauffläche aus TENTEprene (Thermoplastischer Gummi), mit Fadenschutz, Rollenlager. Abgestimmt auf die Palettenmaße: Stegbreite: ca. 2,75 mm, Nutbreite ca. 5,7 mm, Nuttiefe > 10 mm.

Hinweis:

Tragfähigkeit 160 kg pro Rolle auf ebenen und befestigten Böden, 40 kg pro Rolle auf Fahrsteigen.

Der Einsatz auf unebenen Böden im Außenbereich (Bodenschwellen, Fugen, Kanaldeckel usw.) kann die Funktion und Lebensdauer der Rolle beeinträchtigen.



BETTER MOBILITY. BETTER LIFE.

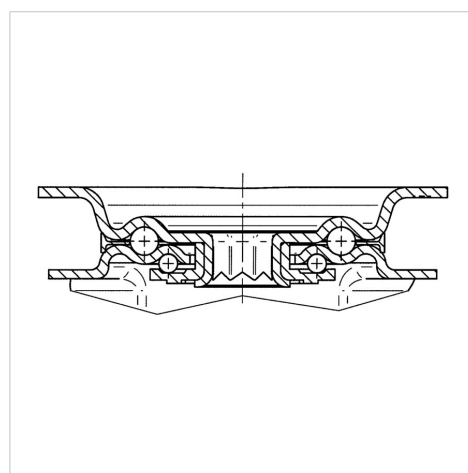


Abbildung kann vom Original abweichen

### Technische Daten

Rad-Ø	160 mm
Radbreite	40 mm
Rollenbreite	96 mm
Plattenabmessung	137 x 105 mm
Plattenlochabstand	105 x 80/75 mm
Plattenloch	11 mm
Dom-Ø	96 mm
Ausladung	55 mm
Störkreis-Ø	270 mm
Bauhöhe	191 mm
Temperaturbereich	- 20 / + 60 °C
Norm	EN_12532
Eigengewicht	2.063 kg
Störkreisradius	135 mm
Härte der Lauffläche	Shore A 87
Tragfähigkeit	160 kg
Tragfähigkeit (statisch)	320 kg

### Aufbau & Befestigung



### Vorteile im Überblick

Laufverhalten	● ● ● ○ ○
Fahrgeräusch	● ● ● ○ ○
Verschleißbeständigkeit	● ● ● ○ ○
Korrosionsbeständigkeit	● ● ● ○ ○

# STORA

3875ZJJ160P63 LEFT

EAN 4031582328561



BETTER MOBILITY. BETTER LIFE.

## Aufbau & Befestigung

---

