

# INTEGRAL TWIN

2946UAP150R36-32S30 4xM6

EAN 4031582302639

Lenkrolle, zentral total feststellbar, tragendes Gehäuse aus Stahlblech, Präzisionskugellager als Schwenklager, Gehäuseverkleidung aus Kunststoff, Zapfen mit Schaltnocken für Profilstangen, kurze Ausführung. Radkörper aus Polyamid, Lauffläche aus Polyurethan, Präzisionskugellager  
Hinweis: TÜV Süd zertifiziertes Produkt.



BETTER MOBILITY. BETTER LIFE.

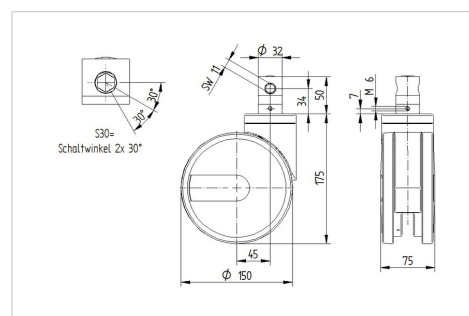


Abbildung kann vom Original abweichen

## Technische Daten

Rad- $\emptyset$	150 mm
Radbreite	15 mm
Rollenbreite	75 mm
Zapfen- $\emptyset$	32 mm
Zapfenlänge	51 mm
Dom- $\emptyset$	70 mm
Ausladung	45 mm
Störkreis- $\emptyset$	248 mm
Bauhöhe	175 mm
Temperaturbereich	- 25 / + 80 °C
Norm	EN_12531
Eigengewicht	1.421 kg
Störkreisradius	124 mm
Härte der Lauffläche	Shore D 42
Tragfähigkeit	150 kg
Tragfähigkeit (statisch)	450 kg

## Abmessungen



## Vorteile im Überblick

Laufverhalten	● ● ● ● ●
Fahrgeräusch	● ● ● ○ ○
Verschleißbeständigkeit	● ● ● ● ○
Korrosionsbeständigkeit	● ● ● ○ ○

# INTEGRAL TWIN

2946UAP150R36-32S30 4xM6

EAN 4031582302639



BETTER MOBILITY. BETTER LIFE.

## Aufbau & Befestigung

---

