

INTEGRAL TWIN

2940UAP150R05-28

EAN 4031582302509

Lenkrolle, tragendes Gehäuse aus Stahlblech, Präzisionskugellager als Schwenklager, Gehäuseverkleidung aus Kunststoff, Zapfenbefestigung. Radkörper aus Polyamid, Lauffläche aus Polyurethan, Präzisionskugellager
Hinweis: TÜV Süd zertifiziertes Produkt.



BETTER MOBILITY. BETTER LIFE.



Abbildung kann vom Original abweichen

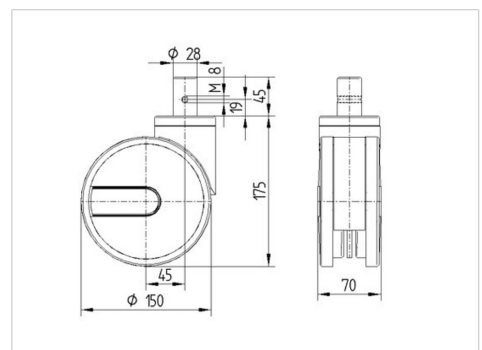
Technische Daten

Rad-Ø	150 mm
Radbreite	15 mm
Rollenbreite	75 mm
Zapfen-Ø	28 mm
Zapfenlänge	45 mm
Dom-Ø	70 mm
Ausladung	45 mm
Störkreis-Ø	248 mm
Bauhöhe	175 mm
Temperaturbereich	- 25 / - 25 °C
Norm	EN_12531
Eigengewicht	1.003 kg
Störkreisradius	124 mm
Härte der Lauffläche	Shore D 42
Tragfähigkeit	150 kg
Tragfähigkeit (statisch)	450 kg

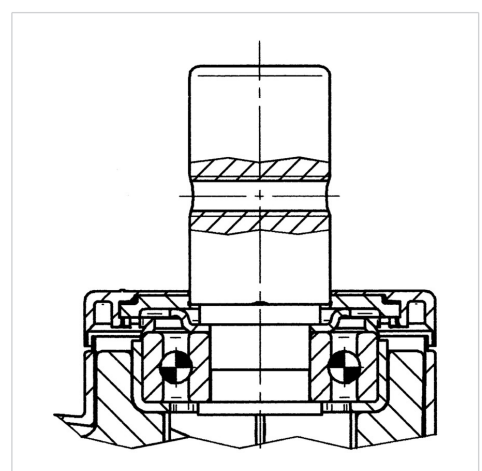
Vorteile im Überblick

Laufverhalten	● ● ● ● ●
Fahrgeräusch	● ● ● ○ ○
Verschleißbeständigkeit	● ● ● ● ○
Korrosionsbeständigkeit	● ● ● ○ ○

Abmessungen



Aufbau & Befestigung



INTEGRAL TWIN

2940UAP150R05-28

EAN 4031582302509



BETTER MOBILITY. BETTER LIFE.

Aufbau & Befestigung

