

# COMPACTA

1430POI032P60-38X32

EAN 4031582336665

Lenkrolle, Gehäuse aus Stahlblech, glanzverzinkt, blaupassiviert, Schwenklager mit einfachem Kugelkranz, Radachse vernietet, Plattenbefestigung. Radkörper aus Polypropylen, Gleitlager



BETTER MOBILITY. BETTER LIFE.

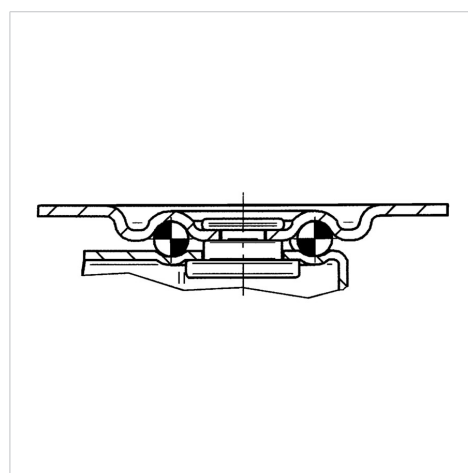


Abbildung kann vom Original abweichen

## Technische Daten

Rad-Ø	32 mm
Radbreite	14 mm
Rollenbreite	26 mm
Plattenabmessung	38 x 32 mm
Plattenlochabstand	30 x 24 mm
Plattenloch	4,2 mm
Dom-Ø	26,5 mm
Ausladung	11 mm
Störkreis-Ø	54 mm
Bauhöhe	42,5 mm
Temperaturbereich	- 20 / + 60 °C
Norm	EN_12530
Eigengewicht	0,046 kg
Störkreisradius	27 mm
Härte der Lauffläche	Shore D 65
Tragfähigkeit	20 kg
Tragfähigkeit (statisch)	40 kg

## Aufbau & Befestigung



## Vorteile im Überblick

Laufverhalten	● ● ● ○ ○
Fahrgeräusch	● ● ● ○ ○
Verschleißbeständigkeit	● ● ● ● ●
Korrosionsbeständigkeit	● ● ● ○ ○