

LINEA

5947UAP100P30-11 RAL9002

EAN 4031582368673

Lenkrolle mit nachlaufendem Totalfeststeller, Gehäuse aus Polyamid, Schwenklager mit Präzisionskugellager, Anschraubloch. Radkörper aus Polyamid, Lauffläche aus Polyurethan, Präzisionskugellager



BETTER MOBILITY. BETTER LIFE.

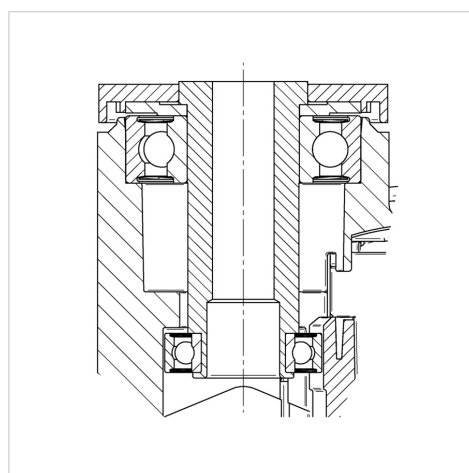


Abbildung kann vom Original abweichen

Technische Daten

Rad-Ø	100 mm
Radbreite	20 mm
Rollenbreite	82 mm
Rückenloch	11 mm
Dom-Ø	52 mm
Ausladung	32 mm
Störkreis-Ø	216 mm
Bauhöhe	118 mm
Temperaturbereich	- 10 / + 40 °C
Norm	EN_12530
Eigengewicht	0.706 kg
Störkreisradius	108 mm
Härte der Lauffläche	Shore A 92
Tragfähigkeit	120 kg
Tragfähigkeit (statisch)	240 kg

Aufbau & Befestigung



Vorteile im Überblick

Laufverhalten	● ● ● ● ●
Fahrgeräusch	● ● ● ○ ○
Verschleißbeständigkeit	● ● ● ● ○
Korrosionsbeständigkeit	● ● ● ● ○