

DELTA

3642IEP125P63

EAN 4031582337204

Lenkrolle mit vorlaufendem Totalfeststeller, Gehäuse aus schwerem Stahlblech, glanzverzinkt, blaupassiviert, Schwenklager mit abgedichtetem Präzisionskugellager, Radachse verschraubt, Plattenbefestigung. Radkörper aus Aluminium, Lauffläche aus einem schwarzen Elastikreifen, aufvulkanisiert, Präzisionskugellager



BETTER MOBILITY. BETTER LIFE.

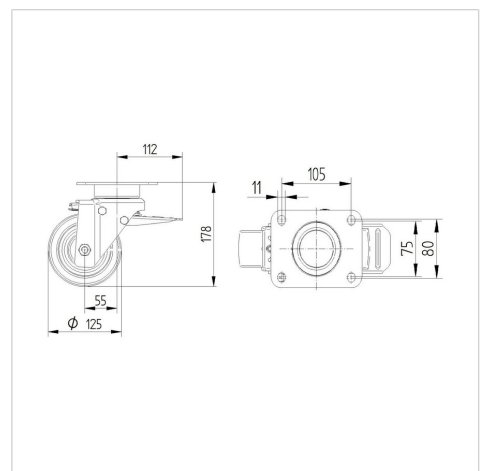


Abbildung kann vom Original abweichen

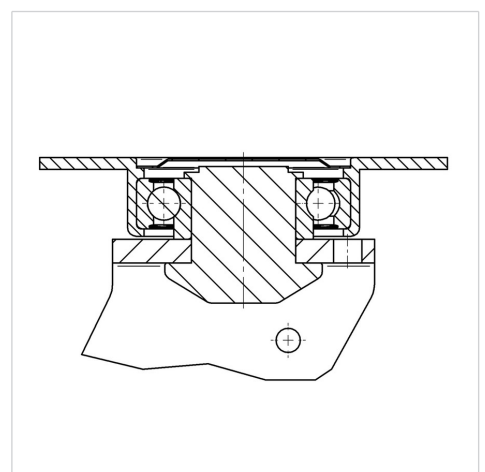
Technische Daten

Rad-Ø	125 mm
Radbreite	50 mm
Rollenbreite	94 mm
Plattenabmessung	137 x 105 mm
Plattenlochabstand	105 x 80/75 mm
Plattenloch	11 mm
Dom-Ø	94 mm
Ausladung	55 mm
Störkreis-Ø	235 mm
Bauhöhe	178 mm
Temperaturbereich	- 20 / + 85 °C
Norm	EN_12532
Eigengewicht	3.155 kg
Störkreisradius	117.5 mm
Härte der Lauffläche	Shore A 68
Tragfähigkeit	300 kg
Tragfähigkeit (statisch)	600 kg

Abmessungen



Aufbau & Befestigung



Vorteile im Überblick

Laufverhalten	● ● ● ○ ○
Fahrgeräusch	● ● ● ○ ○
Verschleißbeständigkeit	● ● ● ○ ○
Korrosionsbeständigkeit	● ● ● ○ ○

DELTA

3642IEP125P63

EAN 4031582337204



BETTER MOBILITY. BETTER LIFE.

Aufbau & Befestigung

