

# DELTA

## 3641ITP160P63 SH80

EAN 4031582337334

Lenkrolle mit Richtungsfeststeller, Gehäuse aus schwerem Stahlblech, glanzverzinkt, blaupassiviert, Schwenklager mit abgedichtetem Präzisionskugellager, Radachse verschraubt, Plattenbefestigung. Radkörper aus Aluminium, Lauffläche aus gegossenem Polyurethan, Präzisionskugellager



BETTER MOBILITY. BETTER LIFE.

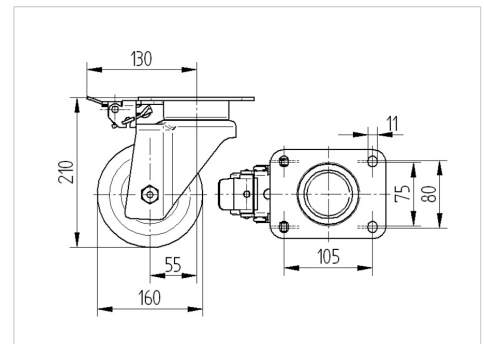


Abbildung kann vom Original abweichen

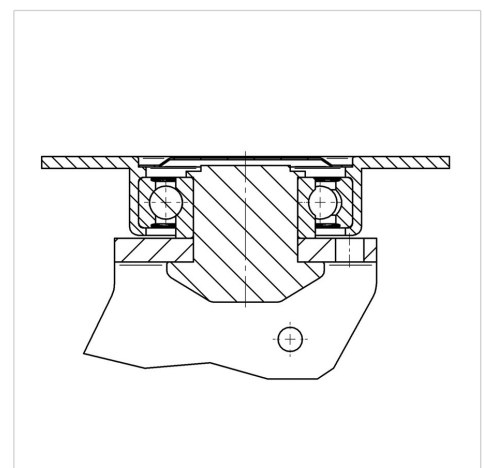
### Technische Daten

Rad-Ø	160 mm
Radbreite	50 mm
Rollenbreite	94 mm
Plattenabmessung	137 x 105 mm
Plattenlochabstand	105 x 80/75 mm
Plattenloch	11 mm
Dom-Ø	94 mm
Ausladung	55 mm
Störkreis-Ø	270 mm
Bauhöhe	210 mm
Temperaturbereich	- 10 / + 60 °C
Norm	EN_12532
Eigengewicht	3.193 kg
Störkreisradius	135 mm
Härte der Lauffläche	Shore A 80
Tragfähigkeit	550 kg
Tragfähigkeit (statisch)	1100 kg

### Abmessungen



### Aufbau & Befestigung



### Vorteile im Überblick

Laufverhalten	● ● ● ○ ○
Fahrgeräusch	● ● ● ○ ○
Verschleißbeständigkeit	● ● ● ● ○
Korrosionsbeständigkeit	● ● ● ○ ○

# DELTA

3641ITP160P63 SH80

EAN 4031582337334



BETTER MOBILITY. BETTER LIFE.

## Aufbau & Befestigung

