

DELTA

3642ITP200P63 Flat

EAN 4031582337433

Lenkrolle mit vorlaufendem Totalfeststeller, Gehäuse aus schwerem Stahlblech, glanzverzinkt, blaupassiviert, Schwenklager mit abgedichtetem Präzisionskugellager, Radachse verschraubt, Plattenbefestigung. Radkörper aus Aluminium, Lauffläche aus gegossenem Polyurethan, Präzisionskugellager



BETTER MOBILITY. BETTER LIFE.

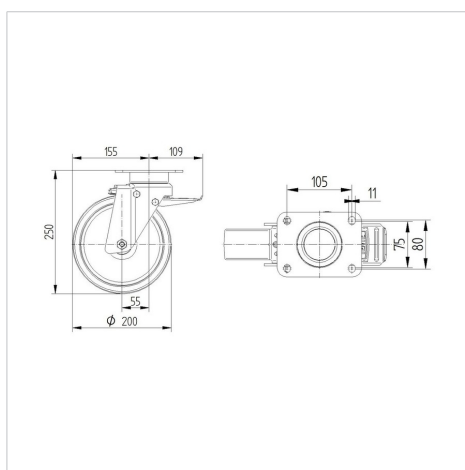


Abbildung kann vom Original abweichen

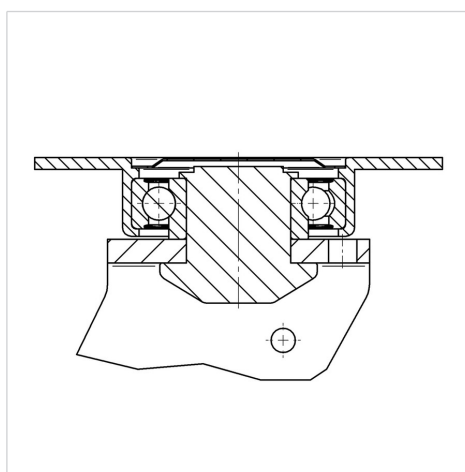
Technische Daten

Rad-Ø	200 mm
Radbreite	50 mm
Rollenbreite	94 mm
Plattenabmessung	137 x 105 mm
Plattenlochabstand	105 x 80/75 mm
Plattenloch	11 mm
Dom-Ø	94 mm
Ausladung	55 mm
Störkreis-Ø	310 mm
Bauhöhe	250 mm
Temperaturbereich	- 10 / + 60 °C
Norm	EN_12532
Eigengewicht	3.631 kg
Störkreisradius	155 mm
Härte der Lauffläche	Shore A 92
Tragfähigkeit	600 kg
Tragfähigkeit (statisch)	1200 kg

Abmessungen



Aufbau & Befestigung



Vorteile im Überblick

Laufverhalten	● ● ● ○ ○
Fahrgeräusch	● ● ● ○ ○
Verschleißbeständigkeit	● ● ● ● ○
Korrosionsbeständigkeit	● ● ● ○ ○

DELTA

3642ITP200P63 Flat

EAN 4031582337433



BETTER MOBILITY. BETTER LIFE.

Aufbau & Befestigung

