

ELASTECH

UFP100x34-Ø8

EAN 4031582338690

Radkörper aus Polyamid, Lauffläche aus einem spurlosen Elastikreifen, Präzisionskugellager



BETTER MOBILITY. BETTER LIFE.

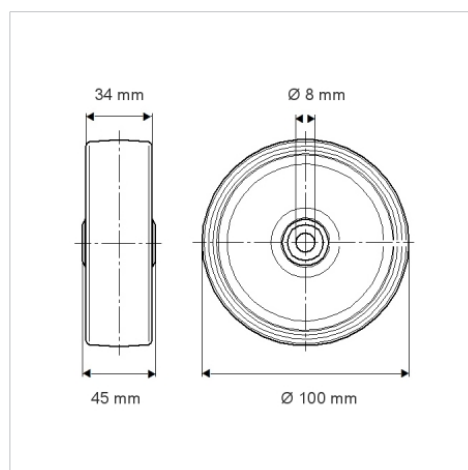


Abbildung kann vom Original abweichen

Technische Daten

Rad-Ø	100 mm
Radbreite	34 mm
Achsloch-Ø	8.3 mm
Nabenlänge	45 mm
Temperaturbereich	- 20 / + 80 °C
Norm	EN_12532
Eigengewicht	0.294 kg
Härte der Lauffläche	Shore A 63
Tragfähigkeit	160 kg
Tragfähigkeit (statisch)	320 kg

Abmessungen



Vorteile im Überblick

Laufverhalten	● ● ● ○ ○
Fahrgeräusch	● ● ● ● ●
Verschleißbeständigkeit	● ● ● ○ ○
Korrosionsbeständigkeit	● ● ● ○ ○