

LINEA

5925UAP100L51-11 RAL7001

EAN 4031582350562

Lenkrolle mit Radfeststeller, Gehäuse aus Polyamid, mit Schnäpperloch.
Radkörper aus Polyamid, Lauffläche aus Polyurethan, Präzisionskugellager



BETTER MOBILITY. BETTER LIFE.



Abbildung kann vom Original abweichen

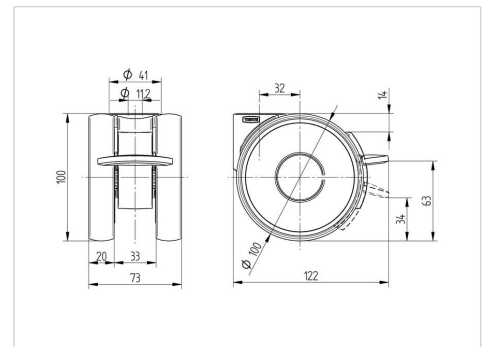
Technische Daten

Rad- \emptyset	100 mm
Radbreite	20 mm
Rollenbreite	73 mm
Rückenloch	11 mm
Dom- \emptyset	41 mm
Ausladung	32 mm
Störkreis- \emptyset	204 mm
Bauhöhe	100 mm
Temperaturbereich	- 10 / + 40 °C
Norm	EN_12528
Eigengewicht	0.438 kg
Störkreisradius	102 mm
Härte der Lauffläche	Shore A 92
Tragfähigkeit	100 kg
Tragfähigkeit (statisch)	200 kg

Vorteile im Überblick

Laufverhalten	● ● ● ○ ○
Fahrgeräusch	● ● ● ○ ○
Verschleißbeständigkeit	● ● ● ○ ○
Korrosionsbeständigkeit	● ● ● ● ○

Abmessungen



Aufbau & Befestigung

