

MONO

5020PJI050L51-10 RAL7035

EAN 4031582351668

Lenkrolle, Gehäuse aus Polyamid, mit Schnäpperloch. Radkörper aus Polypropylen, Lauffläche aus TENTEprene (Thermoplastischer Gummi), spurlos, Gleitlager



BETTER MOBILITY. BETTER LIFE.

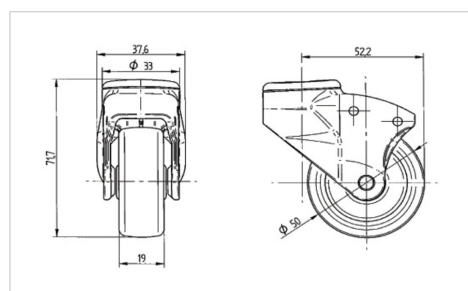


Abbildung kann vom Original abweichen

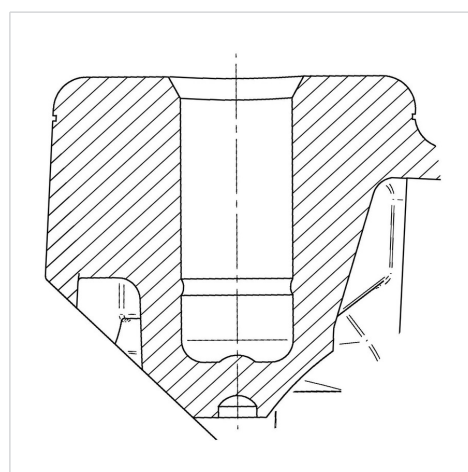
Technische Daten

Rad-Ø	50 mm
Radbreite	18 mm
Rückenloch	10 mm
Ausladung	25 mm
Störkreis-Ø	104.4 mm
Bauhöhe	72 mm
Temperaturbereich	- 20 / + 60 °C
Norm	EN_12528
Eigengewicht	0.052 kg
Störkreisradius	52.2 mm
Härte der Lauffläche	Shore A 90
Tragfähigkeit	30 kg
Tragfähigkeit (statisch)	60 kg

Abmessungen



Aufbau & Befestigung



Vorteile im Überblick

Laufverhalten	● ● ● ○ ○
Fahrgeräusch	● ● ● ○ ○
Verschleißbeständigkeit	● ● ● ○ ○
Korrosionsbeständigkeit	● ● ● ● ○