

# MONO

5025PJI050L51-10 RAL7035

EAN 4031582351507

Lenkrolle mit Radfeststeller, Gehäuse aus Polyamid, mit Schnäpperloch.  
 Radkörper aus Polypropylen, Lauffläche aus TENTEprene  
 (Thermoplastischer Gummi), spurlos, Gleitlager



BETTER MOBILITY. BETTER LIFE.

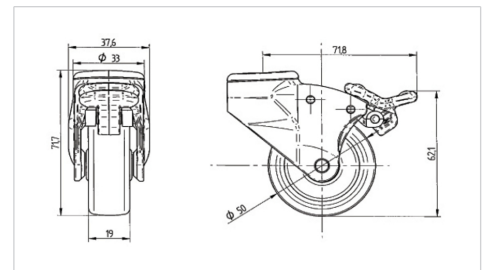


Abbildung kann vom Original abweichen

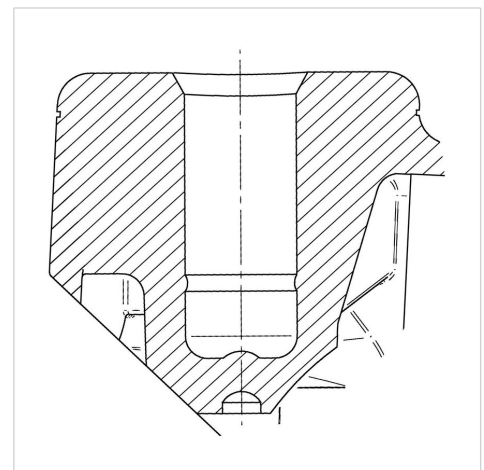
## Technische Daten

Rad-Ø	50 mm
Radbreite	18 mm
Rückenloch	10 mm
Ausladung	25 mm
Störkreis-Ø	143.6 mm
Bauhöhe	72 mm
Temperaturbereich	- 20 / + 60 °C
Norm	EN_12528
Eigengewicht	0.065 kg
Störkreisradius	71.8 mm
Härte der Lauffläche	Shore A 90
Tragfähigkeit	30 kg
Tragfähigkeit (statisch)	60 kg

## Abmessungen



## Aufbau & Befestigung



## Vorteile im Überblick

Laufverhalten	● ● ● ○ ○
Fahrgeräusch	● ● ● ○ ○
Verschleißbeständigkeit	● ● ● ○ ○
Korrosionsbeständigkeit	● ● ● ● ○