

STORA

2875ZHP125P30-13 RIGHT

EAN 4031582357707

, Gehäuse aus Stahlblech, glanzverzinkt, blaupassiviert, Schwenklager mit zweifachem Kugelkranz, Radachse verschraubt.

Abgestimmt auf die Palettenmaße: Stegbreite: ca. 2,75 mm, Nutbreite ca. 5,7 mm, Nuttiefe > 10 mm.



BETTER MOBILITY. BETTER LIFE.



Abbildung kann vom Original abweichen

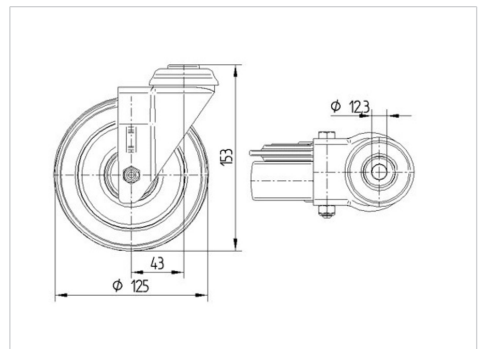
Technische Daten

Rad-Ø	125 mm
Radbreite	32 mm
Rollenbreite	70 mm
Rückenloch	13 mm
Dom-Ø	65 mm
Ausladung	40 mm
Störkreis-Ø	205 mm
Bauhöhe	153 mm
Temperaturbereich	- 20 / + 60 °C
Norm	EN_12530
Eigengewicht	0.844 kg
Störkreisradius	102.5 mm
Härte der Lauffläche	Shore D 40
Tragfähigkeit	100 kg
Tragfähigkeit (statisch)	200 kg

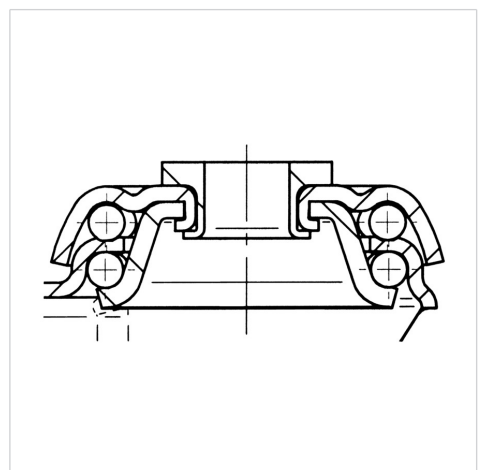
Vorteile im Überblick

Laufverhalten	● ● ● ○ ○
Fahrgeräusch	● ● ● ○ ○
Verschleißbeständigkeit	● ● ● ● ○
Korrosionsbeständigkeit	● ● ● ○ ○

Abmessungen



Aufbau & Befestigung



STORA

2875ZHP125P30-13 RIGHT

EAN 4031582357707



BETTER MOBILITY. BETTER LIFE.

Aufbau & Befestigung

