

OMIKRON

9258FTP300P66

EAN 4031582314090

Bockrolle, Gabel und Platte in Stahlschweißkonstruktion, verzinkt, blaupassiviert, Radachse verschraubt, Plattenbefestigung. Radkörper aus Gusseisen, Lauffläche aus gegossenem Polyurethan, Präzisionskugellager



BETTER MOBILITY. BETTER LIFE.

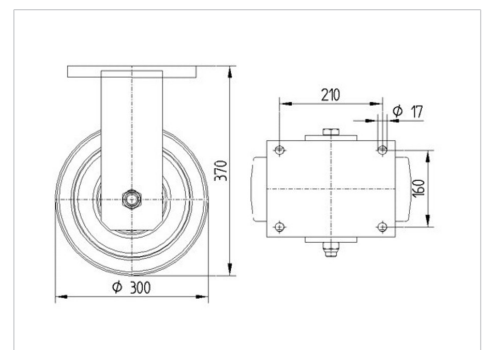


Abbildung kann vom Original abweichen

Technische Daten

Rad- \emptyset	300 mm
Radbreite	100 mm
Rollenbreite	182 mm
Plattenabmessung	250 x 200 mm
Plattenlochabstand	210 x 160 mm
Plattenloch	17 mm
Dom- \emptyset	160 mm
Bauhöhe	370 mm
Temperaturbereich	- 10 / + 60 °C
Norm	EN_12533
Eigengewicht	32.749 kg
Härte der Lauffläche	Shore A 92
Tragfähigkeit	3120 kg
Tragfähigkeit (statisch)	6240 kg

Abmessungen



Vorteile im Überblick

Laufverhalten	● ● ● ● ○
Fahrgeräusch	● ● ● ○ ○
Verschleißbeständigkeit	● ● ● ● ○
Korrosionsbeständigkeit	● ● ● ○ ○

OMIKRON

9258FTP300P66

EAN 4031582314090



BETTER MOBILITY. BETTER LIFE.

Aufbau & Befestigung

