

# OMIKRON

9250STP250P65

EAN 4031582314038

Lenkrolle, Gehäuse und Platte in Stahlschweißkonstruktion, verzinkt, blaupassiviert, Schwenklager mit geschütztem Axialrillenkugellager und Kegelrollenlager, Rückenbolzen verschraubt und gesichert, Schmiernippel, Radachse verschraubt, Plattenbefestigung. Radkörper aus Stahlblech, lackiert, schwere Ausführung, Lauffläche aus gegossenem Polyurethan, Präzisionskugellager



BETTER MOBILITY. BETTER LIFE.

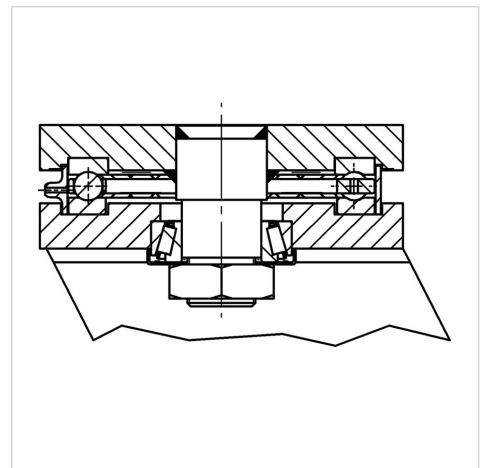


Abbildung kann vom Original abweichen

## Technische Daten

|                          |                |
|--------------------------|----------------|
| Rad-Ø                    | 250 mm         |
| Radbreite                | 100 mm         |
| Plattenabmessung         | 200 x 160 mm   |
| Plattenlochabstand       | 160 x 120 mm   |
| Plattenloch              | 15 mm          |
| Ausladung                | 75 mm          |
| Störkreis-Ø              | 400 mm         |
| Bauhöhe                  | 325 mm         |
| Temperaturbereich        | - 20 / + 60 °C |
| Norm                     | EN_12533       |
| Eigengewicht             | 33.626 kg      |
| Störkreisradius          | 200 mm         |
| Härte der Lauffläche     | Shore A 92     |
| Tragfähigkeit            | 2200 kg        |
| Tragfähigkeit (statisch) | 4400 kg        |

## Aufbau & Befestigung



## Vorteile im Überblick

|                         |           |
|-------------------------|-----------|
| Laufverhalten           | ● ● ● ○ ○ |
| Fahrgeräusch            | ● ● ● ○ ○ |
| Verschleißbeständigkeit | ● ● ● ● ○ |
| Korrosionsbeständigkeit | ● ● ● ○ ○ |

# OMIKRON

9250STP250P65

EAN 4031582314038



BETTER MOBILITY. BETTER LIFE.

## Aufbau & Befestigung

