

# DELTA TWIN

9940IEP125P63

EAN 4031582365580

Lenkrolle, Gehäuse aus schwerem Stahlblech, glanzverzinkt, blaupassiviert, Schwenklager mit abgedichtetem Präzisionskugellager, Radachse verschraubt, Plattenbefestigung. Radkörper aus Aluminium, Lauffläche aus einem schwarzen Elastikreifen, aufvulkanisiert, Präzisionskugellager



BETTER MOBILITY. BETTER LIFE.

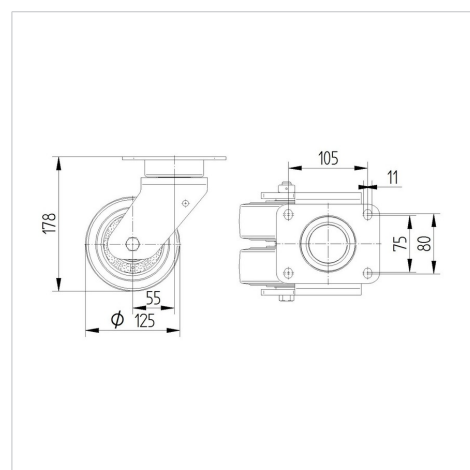


Abbildung kann vom Original abweichen

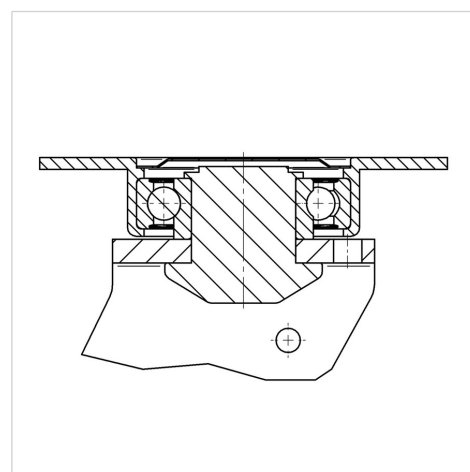
## Technische Daten

Rad-Ø	125 mm
Radbreite	50 mm
Rollenbreite	157 mm
Plattenabmessung	137 x 105 mm
Plattenlochabstand	105 x 80/75 mm
Plattenloch	11 mm
Dom-Ø	136 mm
Ausladung	55 mm
Störkreis-Ø	253 mm
Bauhöhe	178 mm
Temperaturbereich	- 20 / + 85 °C
Norm	EN_12532
Eigengewicht	4.926 kg
Störkreisradius	126.5 mm
Härte der Lauffläche	Shore A 68
Tragfähigkeit	600 kg
Tragfähigkeit (statisch)	1200 kg

## Abmessungen



## Aufbau & Befestigung



## Vorteile im Überblick

Laufverhalten	● ● ● ○ ○
Fahrgeräusch	● ● ● ● ○
Verschleißbeständigkeit	● ● ● ○ ○
Korrosionsbeständigkeit	● ● ● ○ ○

# DELTA TWIN

9940IEP125P63

EAN 4031582365580



BETTER MOBILITY. BETTER LIFE.

## Aufbau & Befestigung

