

DELTA TWIN

9940ITP160P63 Flat

EAN 4031582365665

Lenkrolle, Gehäuse aus schwerem Stahlblech, glanzverzinkt, blaupassiviert, Schwenklager mit abgedichtetem Präzisionskugellager, Radachse verschraubt, Plattenbefestigung. Radkörper aus Aluminium, Lauffläche aus gegossenem Polyurethan, Präzisionskugellager



BETTER MOBILITY. BETTER LIFE.

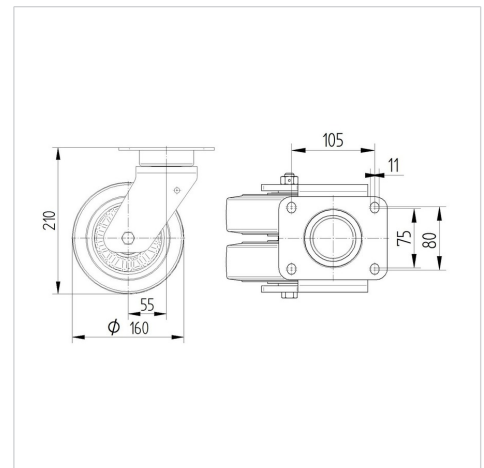


Abbildung kann vom Original abweichen

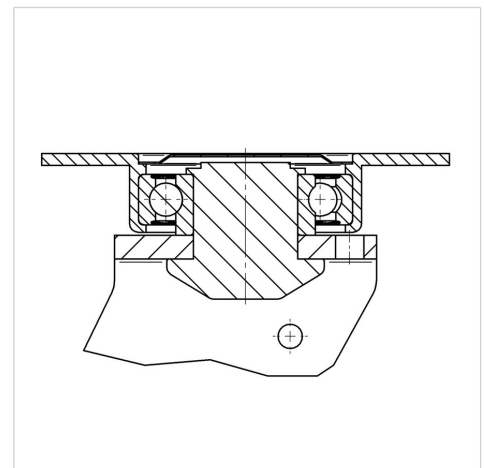
Technische Daten

Rad-Ø	160 mm
Radbreite	50 mm
Rollenbreite	157 mm
Plattenabmessung	137 x 105 mm
Plattenlochabstand	105 x 80/75 mm
Plattenloch	11 mm
Dom-Ø	136 mm
Ausladung	55 mm
Störkreis-Ø	285 mm
Bauhöhe	210 mm
Temperaturbereich	- 10 / + 60 °C
Norm	EN_12532
Eigengewicht	5.463 kg
Störkreisradius	142.5 mm
Härte der Lauffläche	Shore A 92
Tragfähigkeit	750 kg
Tragfähigkeit (statisch)	1500 kg

Abmessungen



Aufbau & Befestigung



Vorteile im Überblick

Laufverhalten	● ● ● ○ ○
Fahrgeräusch	● ● ● ○ ○
Verschleißbeständigkeit	● ● ● ● ○
Korrosionsbeständigkeit	● ● ● ○ ○

DELTA TWIN

9940ITP160P63 Flat

EAN 4031582365665



BETTER MOBILITY. BETTER LIFE.

Aufbau & Befestigung

