

AGILA

2477PJO075P40

EAN 4031582050370

Lenkrolle mit nachlaufendem Totalfeststeller, Gehäuse aus Stahlblech, glanzverzinkt, blaupassiviert, Schwenklager mit zweifachem Kugelkranz, Plattenbefestigung. Radkörper aus Polypropylen, Lauffläche aus TENTEprene (Thermoplastischer Gummi), spurlos, Gleitlager



BETTER MOBILITY. BETTER LIFE.

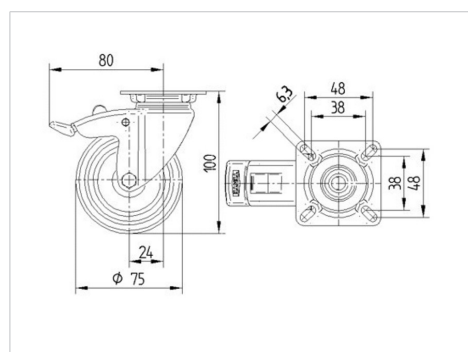


Abbildung kann vom Original abweichen

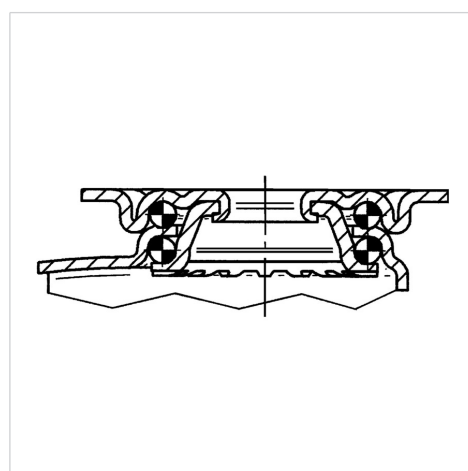
Technische Daten

Rad-Ø	75 mm
Radbreite	25 mm
Rollenbreite	43 mm
Plattenabmessung	60 x 60 mm
Plattenlochabstand	48/38 x 48/38 mm
Plattenloch	6,3 mm
Dom-Ø	43 mm
Ausladung	24 mm
Störkreis-Ø	160 mm
Bauhöhe	100 mm
Temperaturbereich	- 20 / + 60 °C
Norm	EN_12530
Eigengewicht	0.299 kg
Störkreisradius	80 mm
Härte der Lauffläche	Shore A 87
Tragfähigkeit	75 kg
Tragfähigkeit (statisch)	150 kg

Abmessungen



Aufbau & Befestigung



Vorteile im Überblick

Laufverhalten	● ● ● ○ ○
Fahrgeräusch	● ● ● ○ ○
Verschleißbeständigkeit	● ● ● ○ ○
Korrosionsbeständigkeit	● ● ● ○ ○

AGILA

2477PJO075P40

EAN 4031582050370



BETTER MOBILITY. BETTER LIFE.

Aufbau & Befestigung

